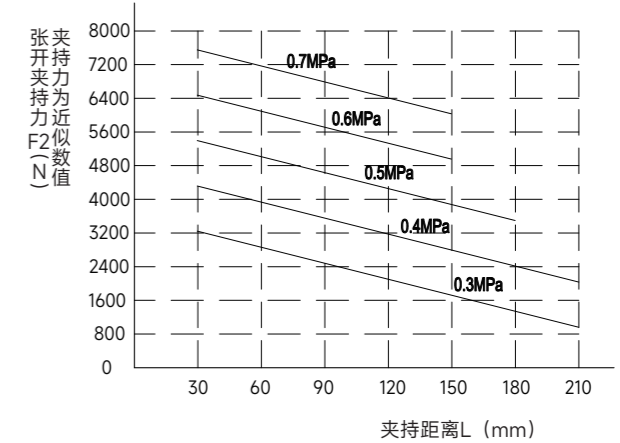
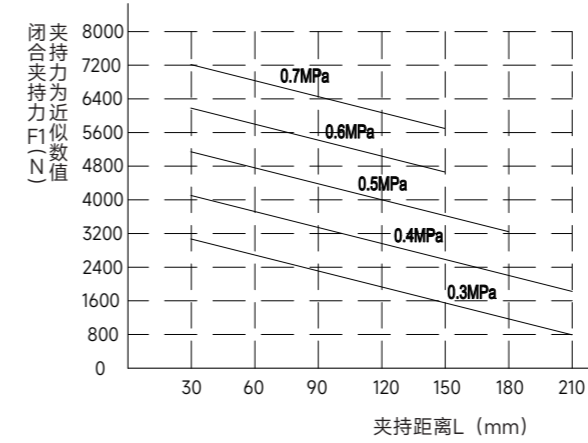
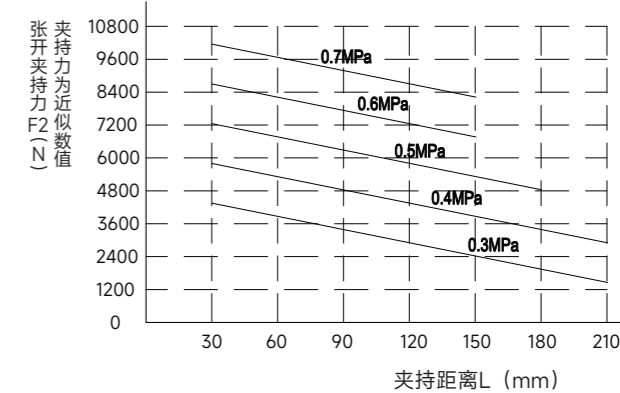
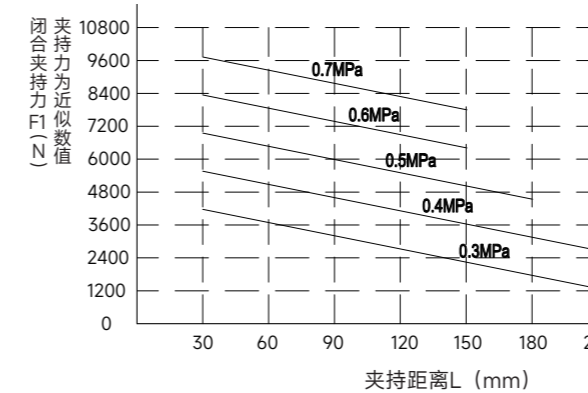


■ 夹持参数 TZ125-179



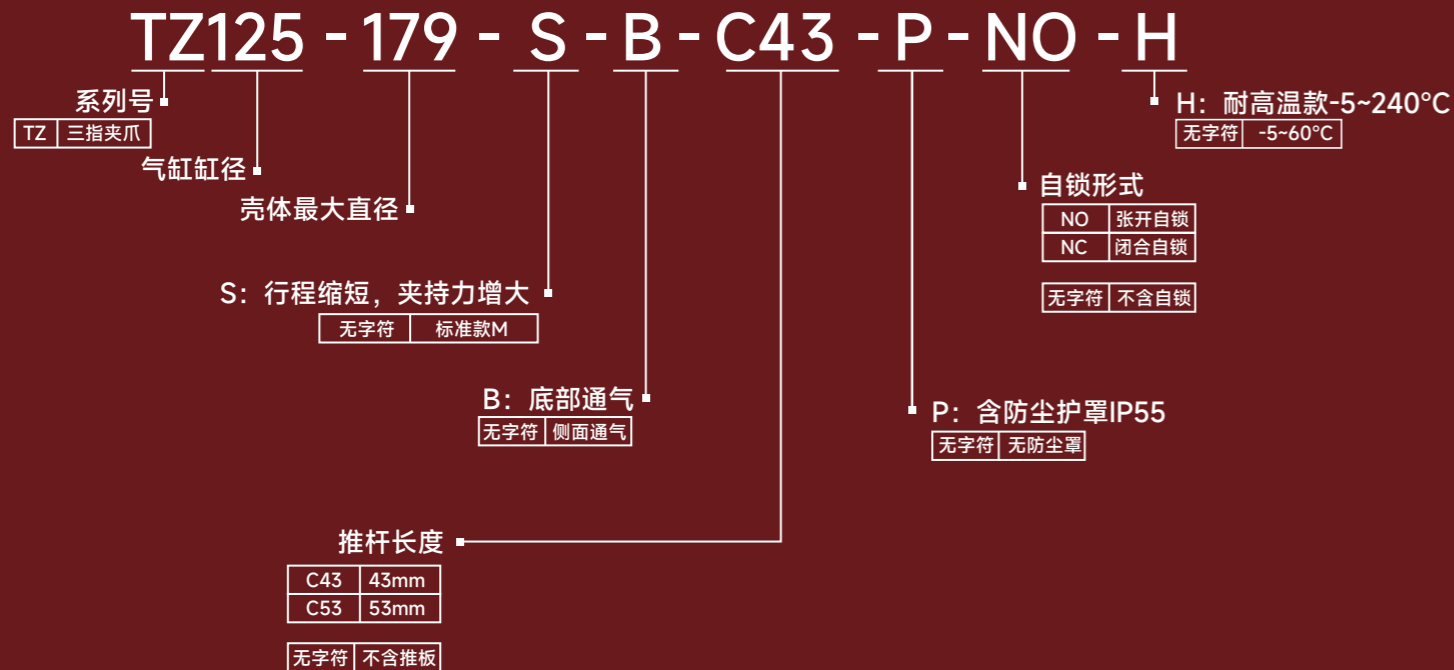
■ 夹持参数 TZ125-179-S



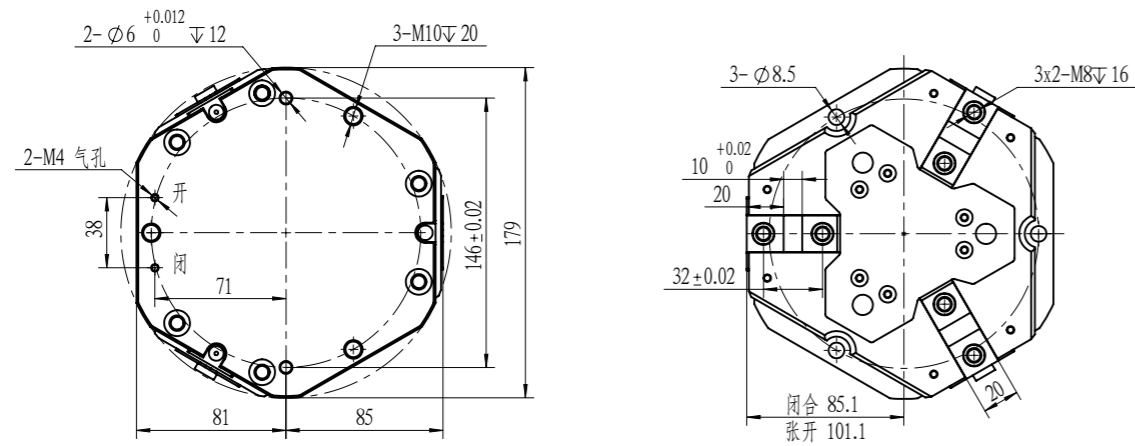
■ 产品参数 Technical Parameter

产品属性	TZ125-179	TZ125-179-NO	TZ125-179-NC	TZ125-179-S	TZ125-179-S-NO	TZ125-179-S-NC	单位
单侧开闭范围	16	16	16	11	11	11	mm
产品重量	6.8	9.5	9.2	6.6	9.5	9.2	kg
最大允许夹持距离	210	210	210	210	210	210	mm
接气口规格	G1/8	G1/8	G1/8	G1/8	G1/8	G1/8	
理论最大夹持力：张开/闭合	1080*P/1030*P	1080*P	1030*P	1450*P/1390*P	1450*P	1390*P	N
最大弹簧锁紧力		2500	2500		3300	3300	N
最小弹簧锁紧力		1700	1700		2250	2250	N
推荐工件重量	25	25	25	33	33	33	kg
最高使用频率	20	15	15	20	15	15	cpm
夹持重复精度	±0.03	±0.03	±0.03	±0.03	±0.03	±0.03	mm
使用气压范围	3-7	4-7	4-7	3-7	4-7	4-7	bar
使用场合温度范围	-5~60	-5~60	-5~60	-5~60	-5~60	-5~60	°C
IP等级	45						

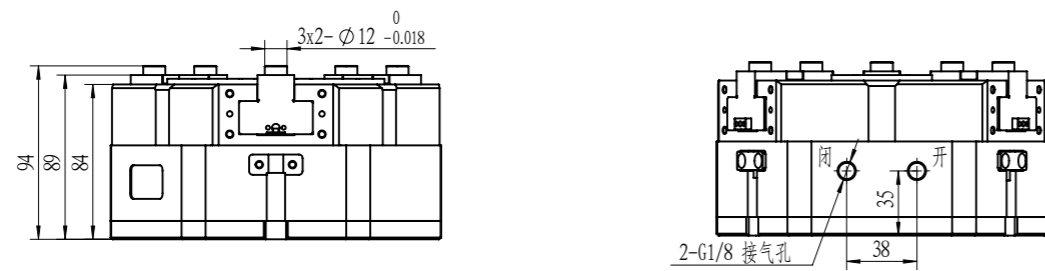
P: 空气压力 [bar]
P: Air Pressure [bar]



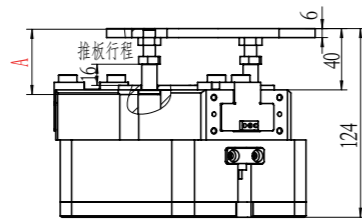
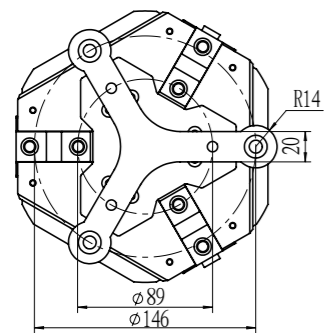
TZ125-179



注: B底部通气款建议连接板沉孔φ8±1, 密封圈φ5*1.5。



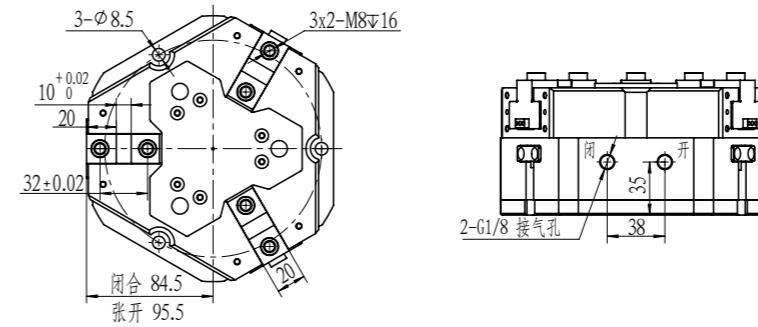
TZ125-179-M/S-C43 推料单元



附件说明:

TZ125系列开放了推料接口并提供43mm与53mm不同选配高度A。防尘款推板行程15mm。推板浮动提供推力, 高品质淬火弹簧提供超50万次使用寿命, 保证其在长时间冲击下功能可靠性。

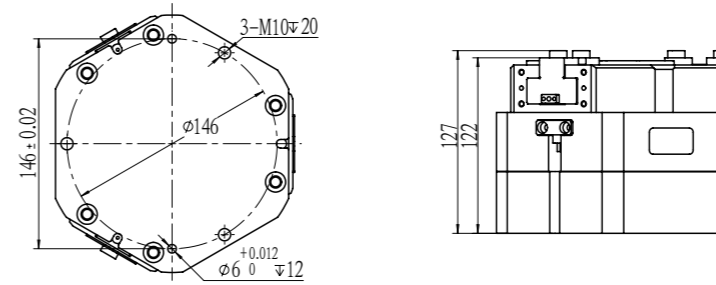
TZ125-179-S



附件说明:

TZ125具有S系列产品配置, 相较于标准款, 拥有更强的夹持力和更短的工作行程。它能够快速而稳定地夹紧工件, 为客户提供不同于标准款的全新选择。

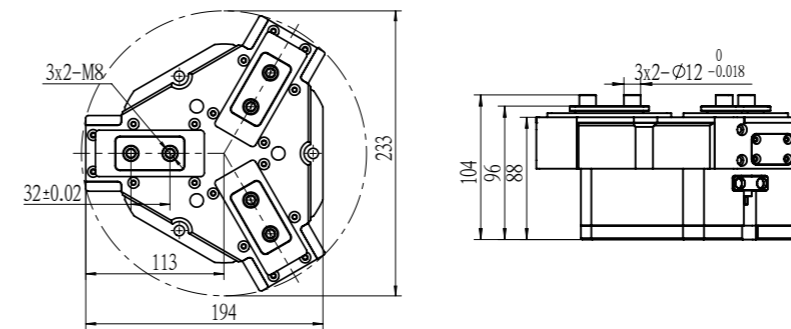
TZ125-179-M/S-NO/NC 自锁款



附件说明:

TZ125系列选配张开/闭合自锁模块, 即使在低气压或失去气源的情况下也能保持夹紧状态, 提供自锁功能, 同时增加夹持动作稳定性。

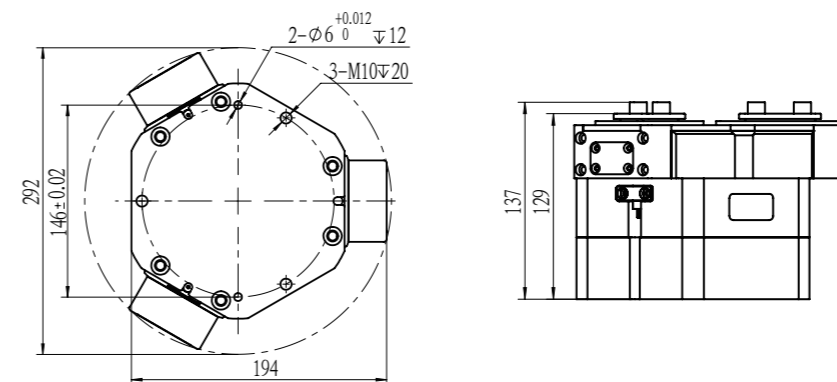
TZ125-179-M/S-P 防尘款



附件说明:

考虑到产品使用工况的多样、复杂性, 需要产品具有更好的防尘性能, TZ125系列选配防尘单元, 防护等级提升至IP55, 进一步提升复杂工况下产品性能。

TZ125-179-M/S-P-NO/NC 自锁防尘款



附件说明:

TZ125系列提供防尘模块和自锁模块的组合, 满足更多多样化的应用场景和客户需求。