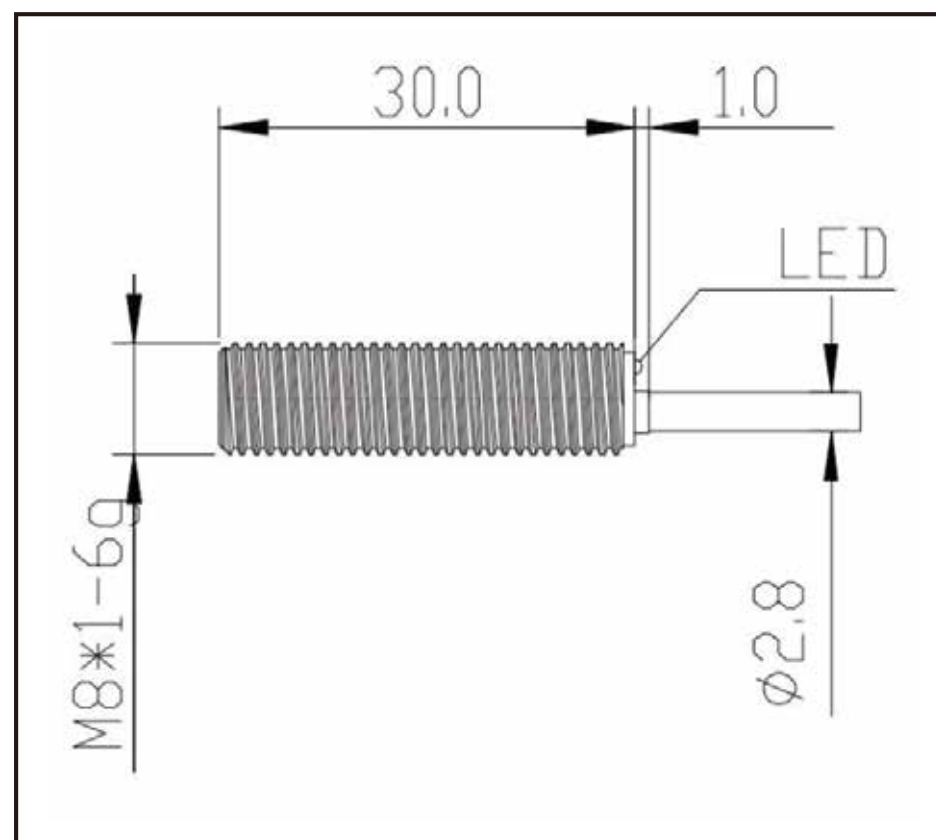


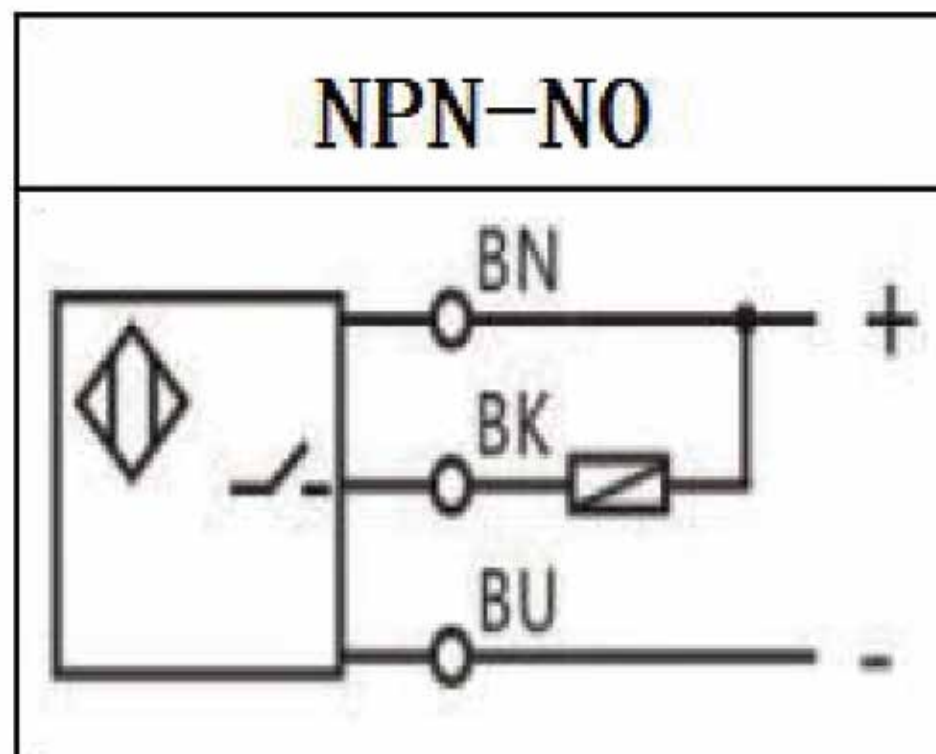
M8 短型 接近传感器

IPSD-2NS-0831-L3

产品外形尺寸图



接线方式



| | |
|--------|--------------------------------|
| 型号 | IPSD-2NS-0831-L3 |
| 尺寸(mm) | M8*30mm(螺牙M8*1) |
| 检测距离 | 2mm±10% |
| 设定距离 | 0~1.6mm |
| 回差范围 | 检测距离的2~15% |
| 重复精度 | 小于检测距离的3% |
| 输出方式 | NPN-NO |
| 响应频率 | 500HZ |
| 标准检测体 | 8*8*1T Fe360钢片 |
| 温度影响 | 温度范围-25~70°C,+25°C时检测距离±15%以内 |
| 电源电压 | 10-30VDC脉动<10%(P-P) |
| 消耗电流 | <10mA |
| 电压影响 | <3%的检测距离 |
| 残留电压 | 2.0VDC以下(输出负载电流200mA时) |
| 负载电流 | ≤200mA |
| 回路保护 | 电源逆接保护, 通电瞬间保护, 输出短路保护, 过载电流保护 |
| 显示灯 | 红色LED |
| 泄漏电流 | <0.01mA |
| 连接方式 | 标准导线长Φ2.8*2m |
| 环境温度 | 使用时/保存时:-25~70°C |
| 环境湿度 | 使用时/保存时:35~95%RH |
| 耐久振动 | 10~50Hz,上下振幅1.5mm,X、Y、Z各向2小时 |
| 耐电压 | 1000VAC,50/60Hz 1分钟充电部整体与外壳间 |
| 绝缘电阻 | 50MQ以上,(DC500V摇表)充电部整体与外壳间 |
| EMC标准 | IEC60947-5-2 |
| 防护等级 | IEC IP67 |
| 外壳材质 | 铜镀镍 |
| 产品净重 | 30g |