

浮动补偿系列 FOUK-F

FD-XY-080

FD-XY-080



FD - XY - 080 - P

系列号: FD | 浮动补偿

两轴

型号

位置储存: / | -P | 带位置储存

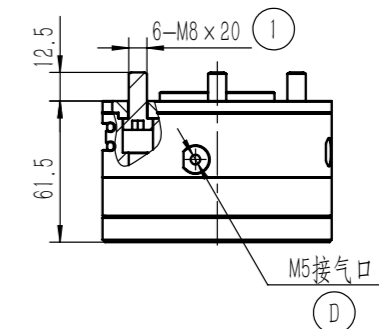
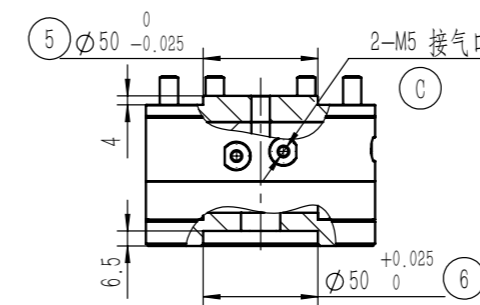
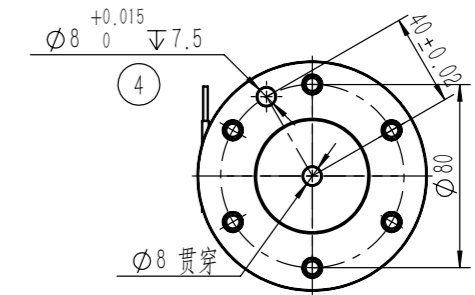
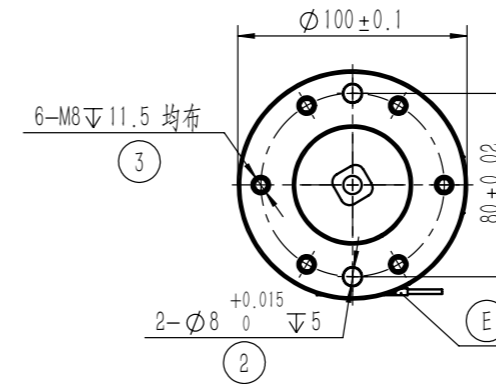
磁性接近传感器

D-M9NAL	磁感, NPN, 3芯3m
D-M9PAL	磁感, PNP, 3芯3m

*每个产品需要配备两个传感器, 监控两个位置
详见传感器附录

产品属性	FD-XY-080	FD-XY-080-P	单位
重量		1.5	kg
XY 补偿		±4	mm
旋转位移		±16	°
使用气压范围		3~8	bar
锁紧力		93P	N
重复精度		0.1	mm
最大锁定负载力		62P	N
建议水平搬运重量		10	kg
建议垂直搬运重量		15	kg
使用场合温度范围		5~60	°C
接气口规格		M5	
位置储存活塞力	/	100P	N
位置储存最大径向力	/	29P	N
建议搬运重量位置储存	/	4	kg

P: 压缩空气压力 [bar]



① 内六角圆柱薄头螺钉 (标配)

② ⑥ 工具侧定位

③ 工具侧安装

④ ⑤ 机器人侧定位

④ 压缩空气接口锁定 / 解锁

⑤ 压缩空气接口位置锁定

⑥ 磁感接近传感器位置