

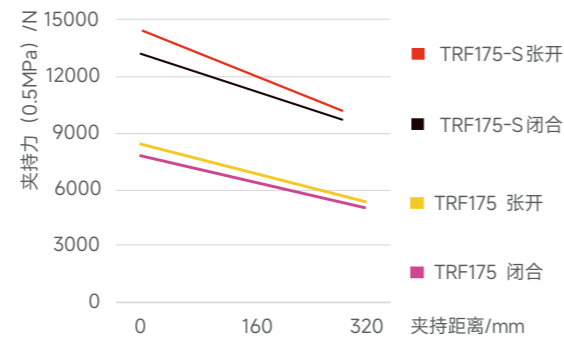
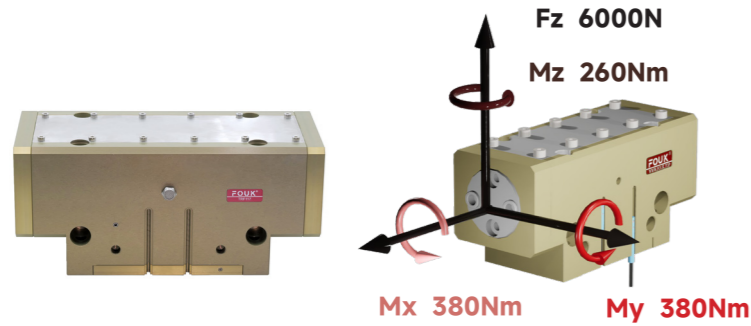
IP67 高防护系列 FOUK-TRF

TRF175-M/S

TRF175

静态承载扭矩

夹持力曲线



TRF 175 - S - B - NO - H

系列号 TRF 高防护平行夹爪	型号 175	短行程 S 夹持力增大 / 标准款M	底部通气 / 侧面通气 B	自锁形式 NO 张开自锁 NC 闭合自锁 / 不含自锁	耐高温 H -5~240°C / 0~60°C
--------------------	-----------	--------------------------	---------------------	--------------------------------------	-------------------------------

磁感接近传感器

D-M9NAL	磁感, NPN, 3芯3m
D-M9PAL	磁感, PNP, 3芯3m

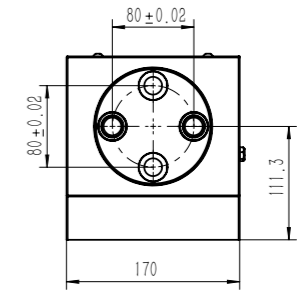
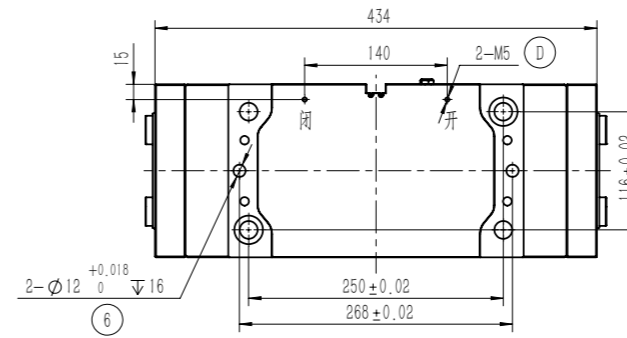
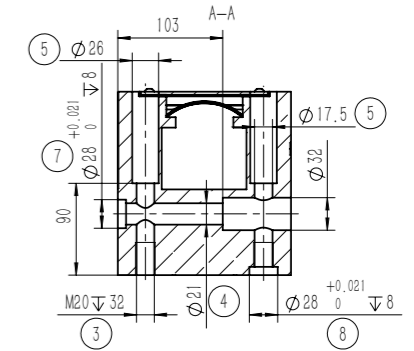
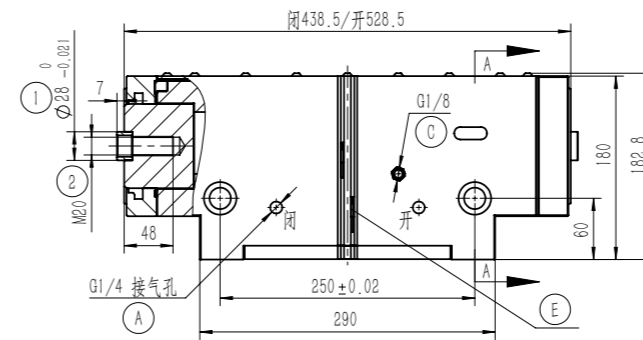
*每个夹爪需要使用两个传感器, 监控两个位置
详见传感器附录

产品属性	TRF175	TRF175-NO	TRF175-NC	TRF175-S	TRF175-S-NO	TRF175-S-NC	单位
单侧开闭范围	45	45	45	26	26	26	mm
产品重量	42	52	52	42	52	52	kg
最大允许夹持距离	320	320	320	280	280	280	mm
理论最大夹持力: 张开 / 闭合	1690P/1610P	1690P/-	-/1610P	2900P/2760P	2900P/-	-/2760P	N
单次开闭循环耗气量	13	18	14.5	13	18	14.5	L
最小弹簧锁紧力	/	2700	2700	/	4500	4500	N
吹气孔许用气压	0.2~0.5	0.2~0.5	0.2~0.5	0.2~0.5	0.2~0.5	0.2~0.5	bar
推荐工件重量	40.7	40.7	40.7	70	70	70	kg
张开 / 闭合时间	0.6/0.6	0.5/0.8	0.8/0.5	0.6/0.6	0.5/0.8	0.8/0.5	s

使用额外的保护气源能达到 IP67
不使用保护气源时, 防护等级降低到 IP54

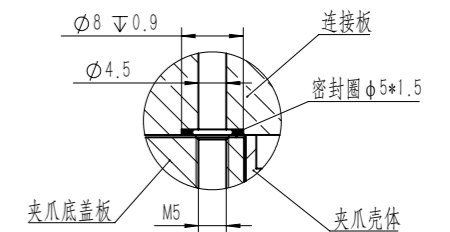
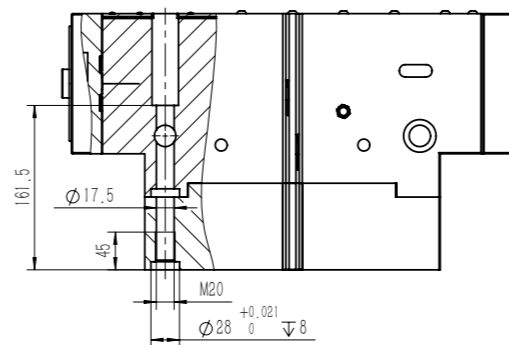
最大允许单夹指重量 /kg	10	接气口规格	G1/4
夹持重复精度 /mm	± 0.05	使用场合温度范围 /°C	0~60
使用气压范围 /bar	3~8	IP 等级	67

P: 压缩空气压力 [bar]



TRF175-NC/NO

内置弹簧, 机械自锁



- ① 夹指定位销套 (标配)
- ② 夹指安装孔
- ③④⑤ 夹爪安装孔
- ⑥⑦⑧ 安装定位销孔

- A 压缩空气接口
- C 正压吹气孔 / 注脂孔
- D 底部通气孔 (-B 款)
- E 磁感接近传感器位置

注: 为达到 IP67, 正压吹气孔 C 处必须常通 0.02~0.05MPa 压缩空气, 否则仅有 IP54