

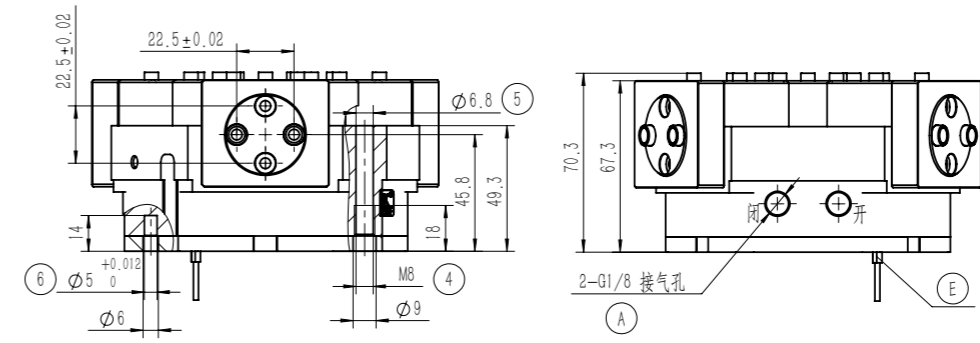
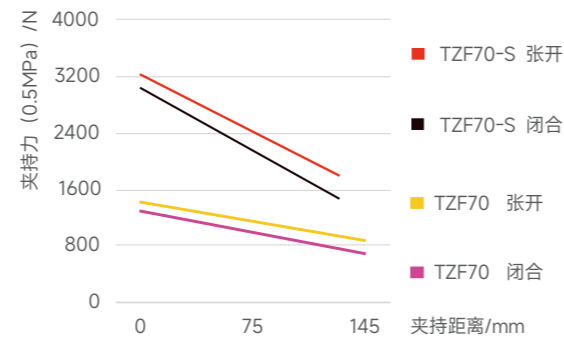
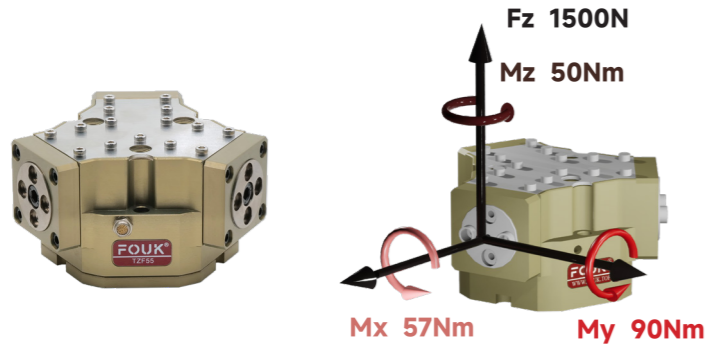
IP67 高防护系列 FOUK-TZF

TZF70-M/S

TZF70

静态承载扭矩

夹持力曲线



- ① 夹指定位销套 (标配)
- ② 夹指安装孔
- ④ 夹爪安装孔
- ⑥ 安装定位销孔
- A 压缩空气接口
- C 正压吹气孔 / 注脂孔
- D 底部通气孔 (-B 款)
- E 磁感接近传感器位置

注: 为达到 IP67, 正压吹气孔 C 处必须常通 0.02—0.05MPa 压缩空气, 否则仅有 IP54

TZF 70 - S - B - C40 - NO - H

系列号	型号	短行程	底部通气	推杆长度	自锁形式	耐高温
TZF 高防护三指夹爪	70	S 夹持力增大 / 标准款M	/ 侧面通气	C40 40mm C50 50mm / 不含推板	NO 张开自锁 NC 闭合自锁 / 不含自锁	H -5~240°C / 0~60°C

磁感接近传感器

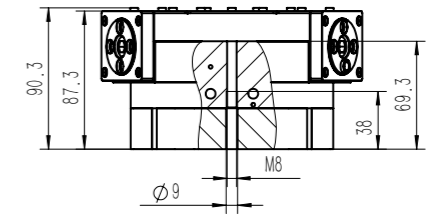
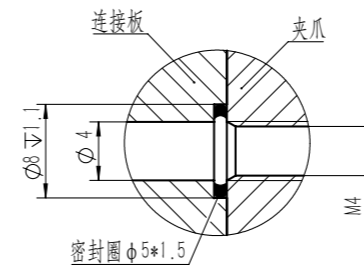
D-M9NAL	磁感, NPN, 3芯3m
D-M9PAL	磁感, PNP, 3芯3m

*每个夹爪需要使用两个传感器, 监控两个位置
详见传感器附录

TZF70-B 底部通气

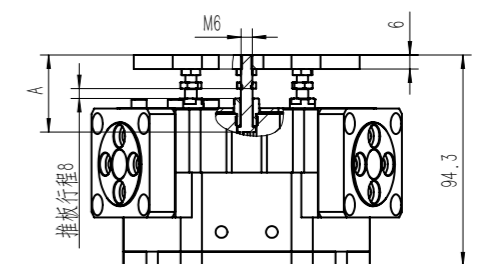
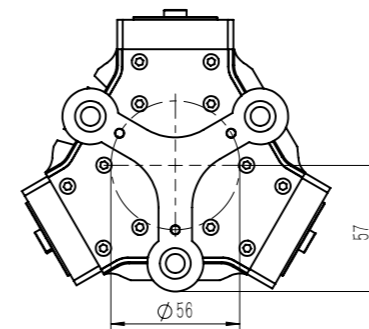
TZF70-NC/NO 自锁

内置弹簧, 机械自锁



TZF70-C40

推杆长度 A 为 40mm, 上料功能, 推板最小推力 35N



产品属性	TZF70	TZF70-NO	TZF70-NC	TZF70-S	TZF70-S-NO	TZF70-S-NC	单位
单侧开闭范围	10	10	10	5	5	5	mm
产品重量	2.4	3.2	3.2	2.5	3.3	3.3	kg
最大允许夹持距离	145	145	145	125	125	125	mm
理论最大夹持力: 张开 / 闭合	322P/296P	322P/-	-/296P	676P/621P	676P/-	-/621P	N
单次开闭循环耗气量	0.6	0.9	0.9	0.6	0.9	0.9	L
最小弹簧锁紧力	/	720	720	/	1500	1500	N
吹气孔许用气压	0.2~0.5	0.2~0.5	0.2~0.5	0.2~0.5	0.2~0.5	0.2~0.5	bar
推荐工件重量	8	8	8	18	18	18	kg
张开 / 闭合时间	0.1/0.1	0.2/0.1	0.1/0.2	0.1/0.1	0.2/0.1	0.1/0.2	s

使用额外的保护气源能达到 IP67
不使用保护气源时, 防护等级降低到 IP54

最大允许单夹指重量 /kg	1	接气口规格	G1/8
夹持重复精度 /mm	± 0.02	使用场合温度范围 /°C	-5~60
使用气压范围 /bar	3~8	IP 等级	67

P: 压缩空气压力 [bar]