

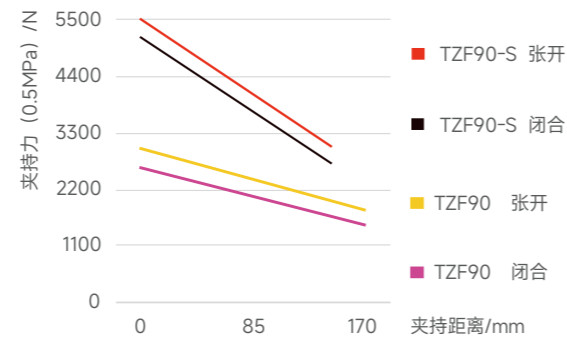
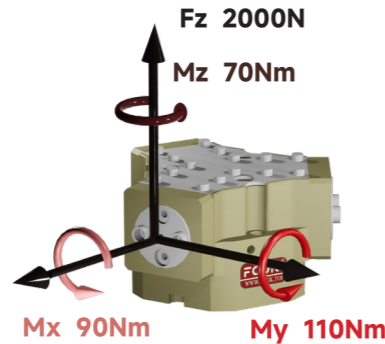
IP67 高防护系列 FOUK-TZF

TZF90-M/S

TZF90

静态承载扭矩

夹持力曲线



TZF 90 - S - B - C45 - NO - H

系列号 TZF 高防护三指夹爪	型号 90	短行程 S 夹持力增大 / 标准款M	底部通气 B / 侧面通气	推杆长度 C45 45mm / C60 60mm / / 不含推板	自锁形式 NO 张开自锁 / NC 闭合自锁 / / 不含自锁	耐高温 H -5~240°C / / 0~60°C
--------------------	----------	-----------------------	------------------	--------------------------------------	------------------------------------	------------------------------

磁感接近传感器

D-M9NAL	磁感, NPN, 3芯3m
D-M9PAL	磁感, PNP, 3芯3m

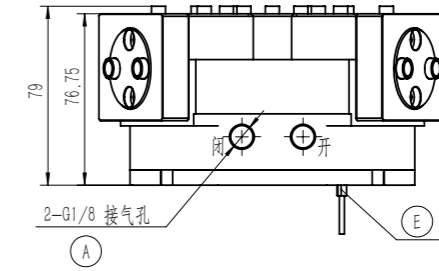
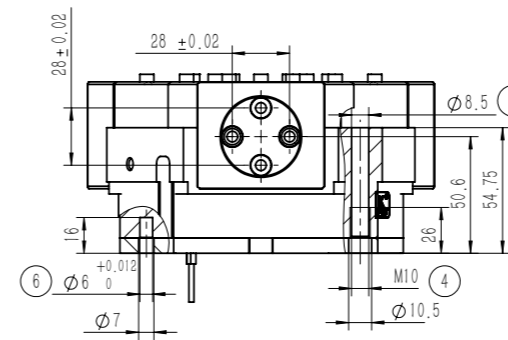
\*每个夹爪需要使用两个传感器, 监控两个位置  
详见传感器附录

产品属性	TZF90	TZF90-NO	TZF90-NC	TZF90-S	TZF90-S-NO	TZF90-S-NC	单位
单侧开闭范围	13	13	13	6	6	6	mm
产品重量	3.5	4.5	4.5	3.6	4	4	kg
最大允许夹持距离	170	170	170	160	160	160	mm
理论最大夹持力: 张开 / 闭合	620P/570P	620P/-	-/570P	1110P/1050P	1110P/-	-/1050P	N
单次开闭循环耗气量	1.1	1.6	1.6	1.1	1.6	1.6	L
最小弹簧锁紧力	/	920	920	/	1850	1850	N
吹气孔许用气压	0.2~0.5	0.2~0.5	0.2~0.5	0.2~0.5	0.2~0.5	0.2~0.5	bar
推荐工件重量	12	12	12	21	21	21	kg
张开 / 闭合时间	0.2/0.2	0.35/0.2	0.2/0.35	0.2/0.2	0.35/0.2	0.2/0.35	s

使用额外的保护气源能达到 IP67  
不使用保护气源时, 防护等级降低到 IP54

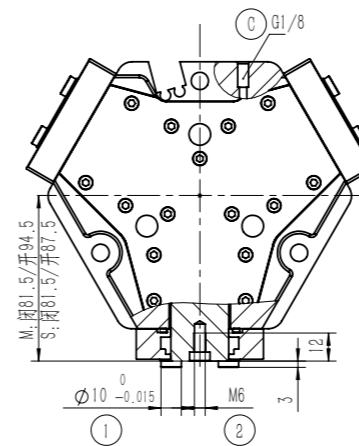
最大允许单夹指重量 /kg	2	接气口规格	G1/8
夹持重复精度 /mm	± 0.02	使用场合温度范围 /°C	-5~60
使用气压范围 /bar	3~8	IP 等级	67

P: 压缩空气压力 [bar]

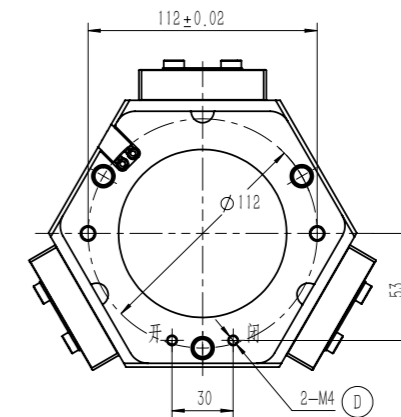


- ① 夹指定位销套 (标配)
- ② 夹指安装孔
- ④ 夹爪安装孔
- ⑥ 安装定位销孔
- A 压缩空气接口
- C 正压吹气孔 / 注塑孔
- D 底部通气孔 (-B 款)
- E 磁感接近传感器位置

注: 为达到 IP67, 正压吹气孔 C 处必须常通 0.02—0.05MPa 压缩空气, 否则仅有 IP54

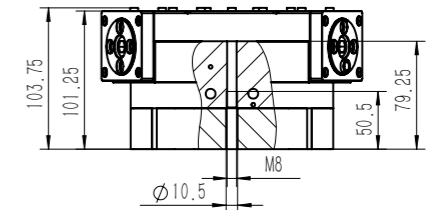
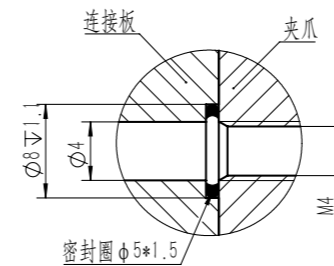


TZF90-B 底部通气



TZF90-NC/NO 自锁

内置弹簧, 机械自锁



TZF90-C45

推杆长度 A 为 45mm, 上料功能, 推板最小推力 105N

