

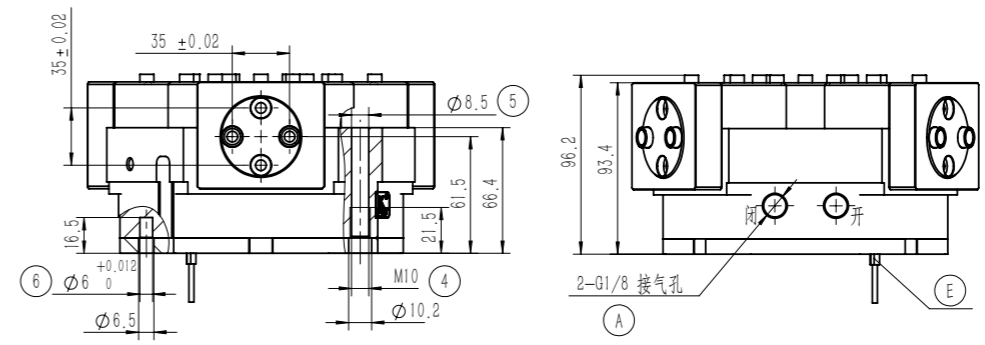
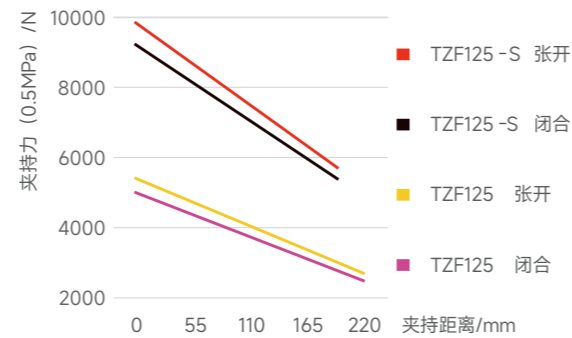
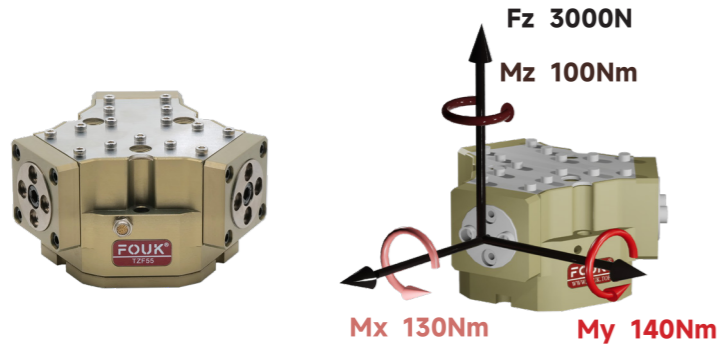
IP67 高防护系列 FOUK-TZF

TZF125-M/S

TZF125

静态承载扭矩

夹持力曲线



- ① 夹指定位销套 (标配)
- ② 夹指安装孔
- ④ 夹爪安装孔
- ⑥ 安装定位销孔
- Ⓐ 压缩空气接口
- Ⓒ 正压吹气孔 / 注塑孔
- Ⓓ 底部通气孔 (-B 款)
- Ⓔ 磁感接近传感器位置

注: 为达到 IP67, 正压吹气孔 Ⓒ 处必须常通 0.02—0.05MPa 压缩空气, 否则仅有 IP54

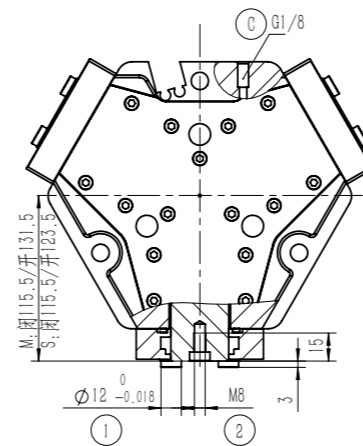
TZF 125 - S - B - C46 - NO - H

系列号	型号	短行程	底部通气	推杆长度	自锁形式	耐高温
TZF 高防护三指夹爪		S 夹持力增大 / 标准款M	/ 侧面通气	C46 46mm / C60 60mm / 不含推板	NO 张开自锁 / NC 闭合自锁 / 不含自锁	H -5~240°C / 0~60°C

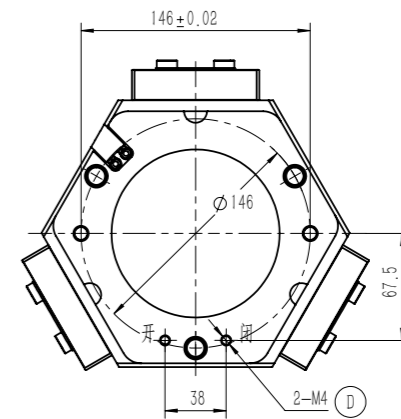
磁感接近传感器

D-M9NAL	磁感, NPN, 3芯3m
D-M9PAL	磁感, PNP, 3芯3m

\*每个夹爪需要使用两个传感器, 监控两个位置 详见传感器附录



TZF125-B 底部通气



TZF125-NC/NO 自锁

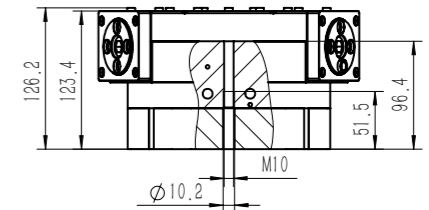
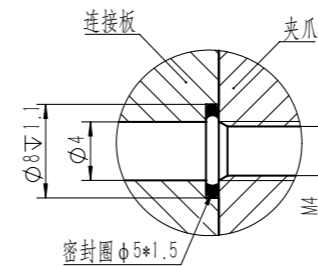
内置弹簧, 机械自锁

产品属性	TZF125	TZF125-NO	TZF125-NC	TZF125-S	TZF125-S-NO	TZF125-S-NC	单位
单侧开闭范围	16	16	16	8	8	8	mm
产品重量	8.8	10	9.5	8.8	10	9.5	kg
最大允许夹持距离	220	220	220	190	190	190	mm
理论最大夹持力: 张开 / 闭合	1160P/1080P	1160P/-	-/1080P	1960P/1830P	1960P/-	-/1830P	N
单次开闭循环耗气量	3	5.3	5.3	3	5.3	5.3	L
最小弹簧锁紧力	/	1650	1550	/	3300	3100	N
吹气孔许用气压	0.2~0.5	0.2~0.5	0.2~0.5	0.2~0.5	0.2~0.5	0.2~0.5	bar
推荐工件重量	30	30	30	55	55	55	kg
张开 / 闭合时间	0.5/0.5	0.4/0.8	0.8/0.4	0.5/0.5	0.4/0.8	0.8/0.4	s

使用额外的保护气源能达到 IP67  
不使用保护气源时, 防护等级降低到 IP54

最大允许单夹指重量 /kg	3.5	接气口规格	G1/8
夹持重复精度 /mm	± 0.03	使用场合温度范围 /°C	-5~60
使用气压范围 /bar	3~8	IP 等级	67

P: 压缩空气压力 [bar]



TZF125-C46

推杆长度 A 为 46mm, 上料功能, 推板最小推力 120N

