

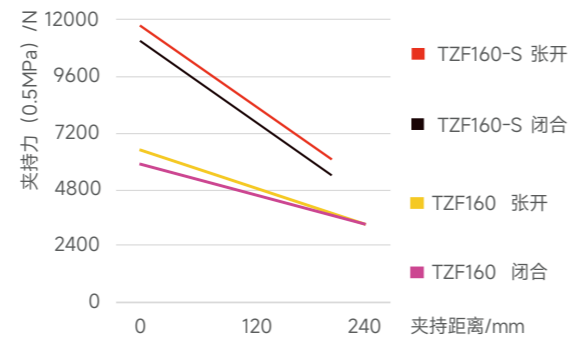
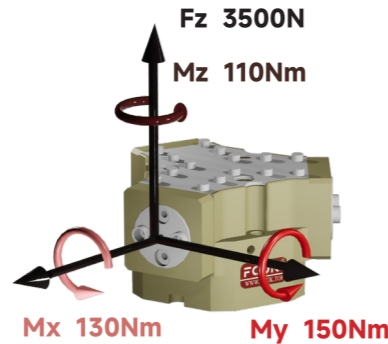
IP67 高防护系列 FOUK-TZF

TZF160-M/S

TZF160

静态承载扭矩

夹持力曲线



TZF 160 - S - B - C52 - NO - H

系列号 TZF 高防护三指夹爪	型号	短行程 S 夹持力增大 / 标准款M	底部通气 / 侧面通气	推杆长度 C52 52mm C70 70mm / 不含推板	自锁形式 NO 张开自锁 NC 闭合自锁 / 不含自锁	耐高温 H -5~240°C / 0~60°C
--------------------	----	--------------------------	----------------	--	--------------------------------------	-------------------------------

磁感接近传感器

D-M9NAL	磁感, NPN, 3芯3m
D-M9PAL	磁感, PNP, 3芯3m

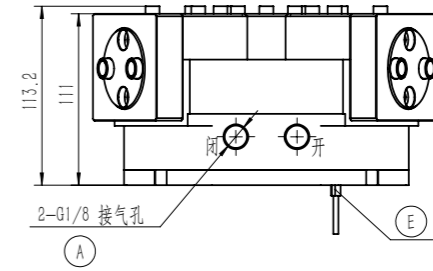
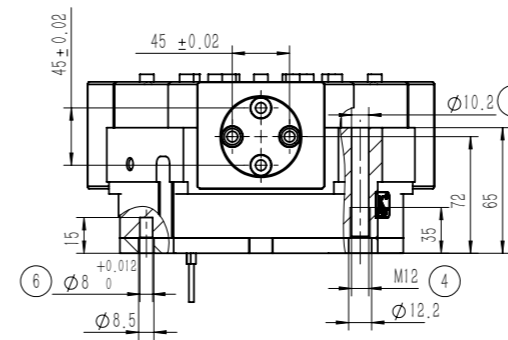
*每个夹爪需要使用两个传感器, 监控两个位置
详见传感器附录

产品属性	TZF160	TZF160-NO	TZF160-NC	TZF160-S	TZF160-S-NO	TZF160-S-NC	单位
单侧开闭范围	25	20	20	14	14	14	mm
产品重量	15.5	18.5	18.5	15.5	15.5	15.5	kg
最大允许夹持距离	240	240	240	200	200	200	mm
理论最大夹持力: 张开 / 闭合	1300P/1250P	1300P/-	-/1250P	2260P/2170P	2260P/-	-/2170P	N
单次开闭循环耗气量	5	7.2	7.2	5	7.2	7.2	L
最小弹簧锁紧力	/	2000	2000	/	3460	3460	N
吹气孔许用气压	0.2~0.5	0.2~0.5	0.2~0.5	0.2~0.5	0.2~0.5	0.2~0.5	bar
推荐工件重量	31	31	31	55	55	55	kg
张开 / 闭合时间	1.2/1.2	1.5/1	1/1.5	1.2/1.2	1.5/1	1/1.5	s

使用额外的保护气源能达到 IP67
不使用保护气源时, 防护等级降低到 IP54

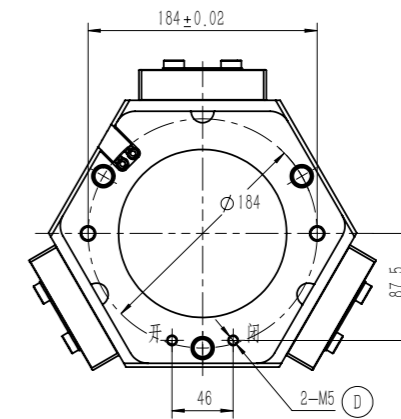
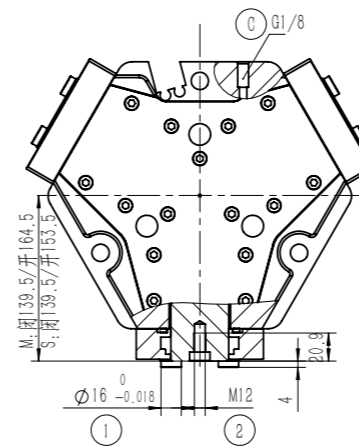
最大允许单夹指重量 /kg	5	接气口规格	G1/8
夹持重复精度 /mm	± 0.02	使用场合温度范围 /°C	-5~60
使用气压范围 /bar	3~8	IP 等级	67

P: 压缩空气压力 [bar]



- ① 夹指定位销套 (标配)
- ② 夹指安装孔
- ④ 夹爪安装孔
- ⑥ 安装定位销孔
- Ⓐ 压缩空气接口
- Ⓒ 正压吹气孔 / 注塑孔
- Ⓓ 底部通气孔 (-B 款)
- Ⓔ 磁感接近传感器位置

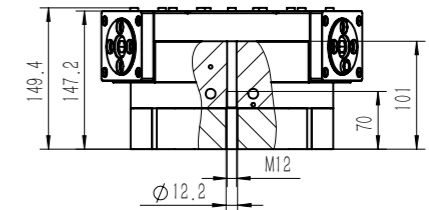
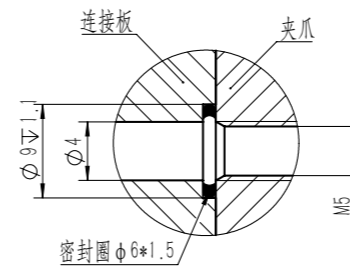
注: 为达到 IP67, 正压吹气孔 Ⓒ 处必须常通 0.02~0.05MPa 压缩空气, 否则仅有 IP54



TZF160-B 底部通气

TZF160-NC/NO 自锁

内置弹簧, 机械自锁



TZF160-C52

推杆长度 A 为 52mm, 上料功能, 推板最小推力 210N

