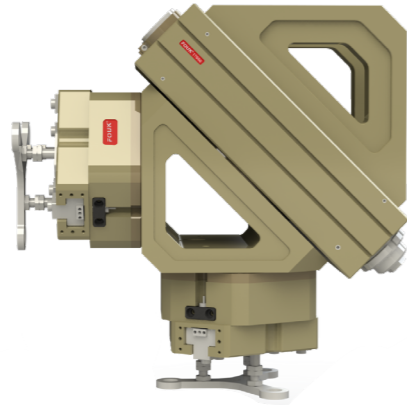


桁架系列盘类抓取单元系列 FOUK-TG

FZ125-200

TG63



TG 63 - FZ125 - 200 - 0°

系列号	气缸缸径	指缸型号	标准安装	0°
TG 抓取单元		齿型三指夹爪 FZ125-200	三指翻转	180°
		齿型平行夹爪 FR117-270	两指翻转	90°

磁感接近传感器		电感接近传感器		磁感接近传感器	
TG	D-M9NAL	磁感, NPN, 3芯3m	夹爪	IPSD-2NS-0831/0831-L3	电感, NPN, 3芯3m
配用	D-M9PAL	磁感, PNP, 3芯3m	配用	IPSD-2PS-0831/0831-L3	电感, PNP, 3芯3m
				D-M9NAL	磁感, NPN, 3芯3m
				D-M9PAL	磁感, PNP, 3芯3m

*每个旋转单元建议使用两个传感器 每个夹爪建议使用两个传感器
详见传感器附录

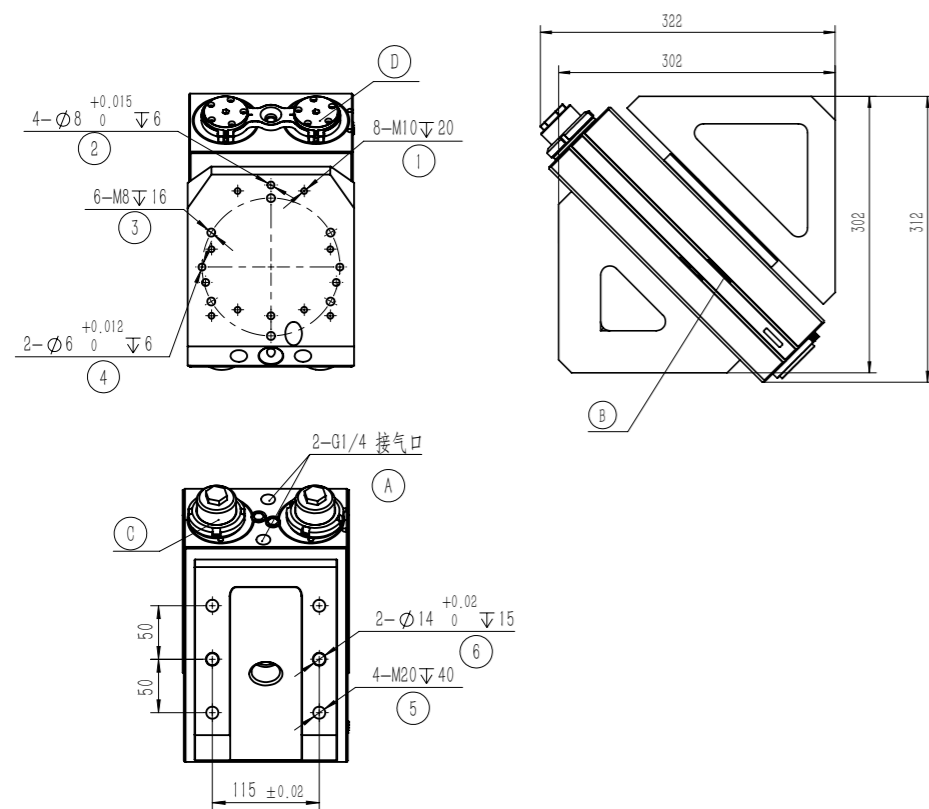
产品属性	TG63	单位
理论扭矩	15.6 × P	N·m
单侧指缸最大工作载荷	20	kg
产品重量	36	kg
旋转时间	2-4.5	sec
缓冲装置规格	M45 液压缓冲器	
重复定位精准	± 0.05	mm
使用气压	3-6	bar
配气管接口	G1/4	
使用温度范围	0-60	°C
IP 等级	65	

产品属性	参数值	单位
单侧开闭范围	16	mm
产品重量	6	kg
最大允许夹持距离	220	mm
接口规格	G1/8	
理论最大夹持力: 张开 / 闭合	1160P/1080P	N
张开 / 闭合时间	0.5/0.5	s
夹持重复精度	± 0.03	mm
使用气压范围	3-8	bar
使用场合温度范围	0-60	°C
IP 等级	40	

FR117-270

产品属性	参数值	单位
单侧开闭范围	30	mm
产品重量	7.7	kg
最大允许夹持距离	240	mm
接口规格	G1/8	
理论最大夹持力: 张开 / 闭合	900P/850P	N
张开 / 闭合时间	0.5/0.5	s
夹持重复精度	± 0.04	mm
使用气压范围	3-8	bar
使用场合温度范围	0-60	°C
IP 等级	40	

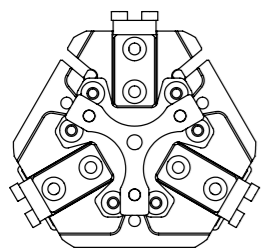
TG63



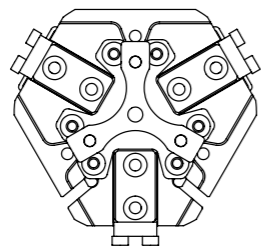
- ① 平行夹爪安装孔
- ② 平行夹爪安装定位孔
- ③ 三指夹爪安装孔
- ④ 三指夹爪安装定位孔
- ⑤ 摆缸安装孔
- ⑥ 摆缸安装定位孔
- A 压缩空气接口
- B 磁感接近传感器位置
- C 液压缓冲器
- D 摆缸旋转限位

注：对称面安装孔位相同

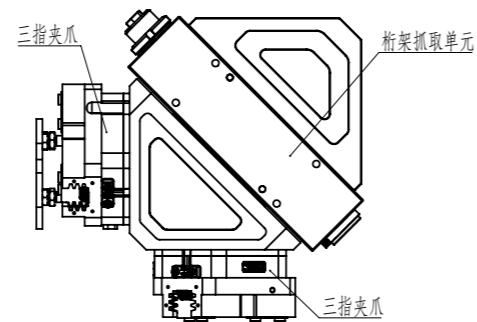
TG63-FZ125-200-0° 标准安装 /180° 指缸翻转



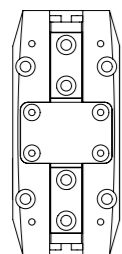
安装角度为 0°



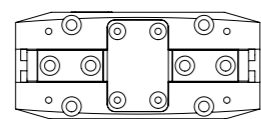
安装角度为 180°



TG63-FR117-270-0° 标准安装 /90° 指缸翻转



安装角度为 0°



安装角度为 90°

