

桁架系列盘类抓取单元系列 FOUK-TG

FZ34-68

TG12



TG 12 - FZ34 - 68 - 0° - ZG12

| | | | | |
|---------|------|----------------------------------|-------------------|------------|
| 系列号 | 气缸缸径 | 指缸型号 | 标准安装 | 柔性补偿单元 |
| TG 抓取单元 | | 齿型三指夹爪 FZ34-68 齿型平行夹爪 FR28-76 | 0° 180° 90° | 无字符 不含柔性补偿 |

| | | |
|---|---|--|
| 电感应接近传感器 | 电感应接近传感器 | 磁感应接近传感器 |
| TG 配用 IPSD-2NS-0823-L3 电感, NPN, 3芯3m IPSD-2PS-0823-L3 电感, PNP, 3芯3m | 夹爪 配用 IPSD-2NS-0818-L3 电感, NPN, 3芯3m IPSD-2PS-0818-L3 电感, PNP, 3芯3m | D-M9NAL 磁感, NPN, 3芯3m D-M9PAL 磁感, PNP, 3芯3m |

*每个旋转单元建议使用两个传感器 每个夹爪建议使用两个传感器
详见传感器附录

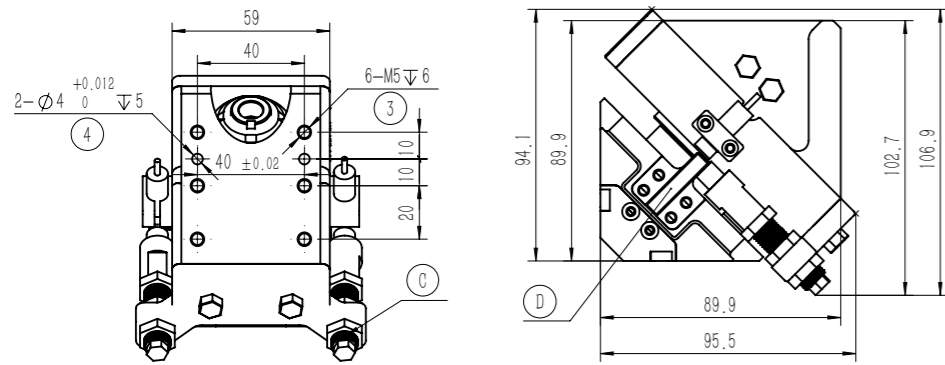
| 产品属性 | TG12 | 单位 |
|------------|-----------|-----|
| 理论扭矩 | 0.13 × P | N·m |
| 单侧指缸最大工作载荷 | 1 | kg |
| 产品重量 | 1.4 | kg |
| 旋转时间 | 0.3-0.8 | sec |
| 缓冲装置规格 | M10 液压缓冲器 | |
| 重复定位精准 | ± 0.05 | mm |
| 使用气压 | 3-6 | bar |
| 配气管接口 | M5 | |
| 使用温度范围 | 0-60 | °C |
| IP 等级 | 65 | |

| 产品属性 | 参数值 | 单位 |
|------------------|-----------|-----|
| 单侧开闭范围 | 6 | mm |
| 产品重量 | 0.35 | kg |
| 最大允许夹持距离 | 70 | mm |
| 接口规格 | M5 | |
| 理论最大夹持力: 张开 / 闭合 | 76P/70P | N |
| 张开 / 闭合时间 | 0.04/0.04 | s |
| 夹持重复精度 | ± 0.02 | mm |
| 使用气压范围 | 3-8 | bar |
| 使用场合温度范围 | 0-60 | °C |
| IP 等级 | 40 | |

FR28-76

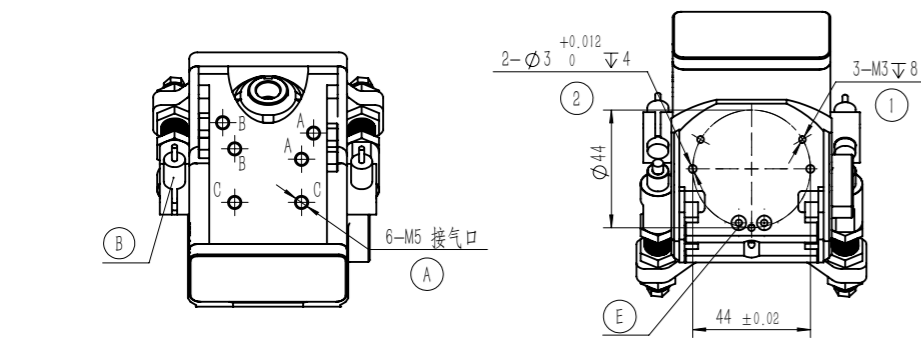
| 产品属性 | 参数值 | 单位 |
|------------------|-----------|-----|
| 单侧开闭范围 | 6 | mm |
| 产品重量 | 0.3 | kg |
| 最大允许夹持距离 | 90 | mm |
| 接口规格 | M5 | |
| 理论最大夹持力: 张开 / 闭合 | 62P/57P | N |
| 张开 / 闭合时间 | 0.02/0.02 | s |
| 夹持重复精度 | ± 0.02 | mm |
| 使用气压范围 | 3-8 | bar |
| 使用场合温度范围 | 0-60 | °C |
| IP 等级 | 40 | |

TG12



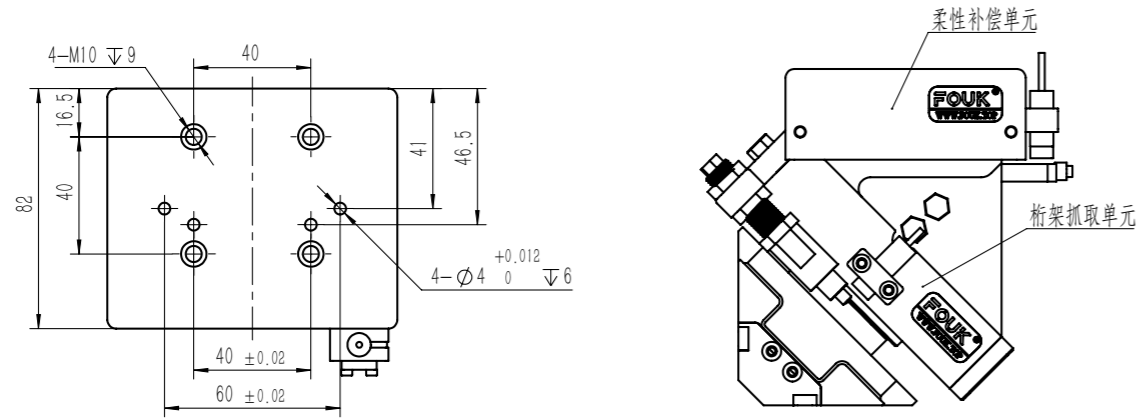
- ① 夹爪安装孔
- ② 夹爪安装定位孔
- ③ 摆缸安装孔
- ④ 摆缸安装定位孔
- A 压缩空气接口
- B 电感接近传感器位置
- C 液压缓冲器
- D 摆缸旋转限位
- E 夹爪内走气孔

注：A、B 为夹爪接口
C 为摆缸接口

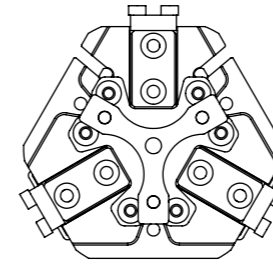


TG12-ZG12

机床上料时，有推料功能

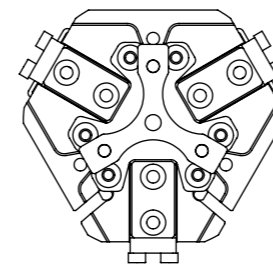


TG12-FZ34-68-0°标准安装



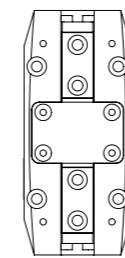
安装角度为 0°

TG12-FZ34-68-180°指缸翻转



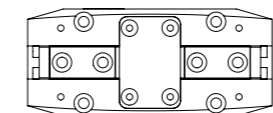
安装角度为 180°

TG12-FR28-76-0°标准安装

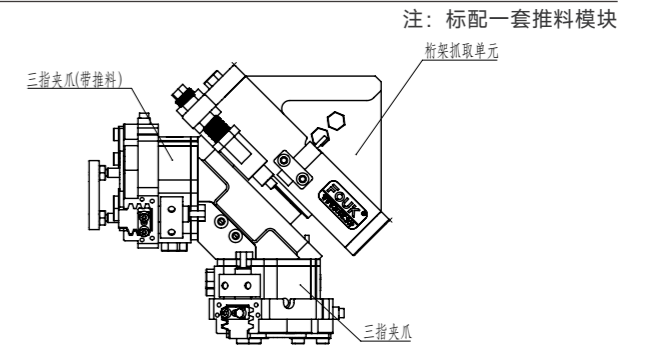


安装角度为 0°

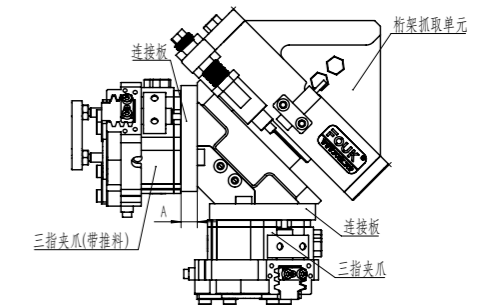
TG12-FR28-76-90°指缸翻转



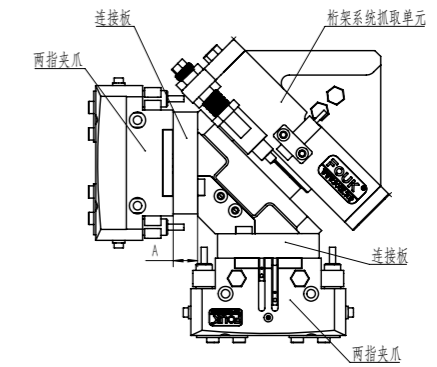
安装角度为 90°



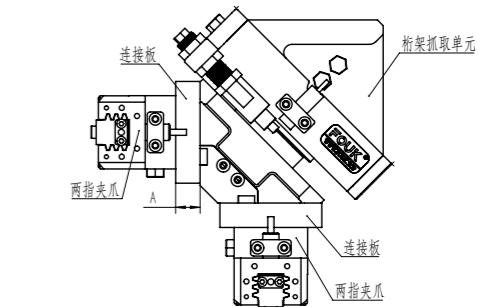
注：连接板根据不同需求设计不同厚度 A; 标配一套推料模块



注：连接板根据不同需求设计不同厚度 A



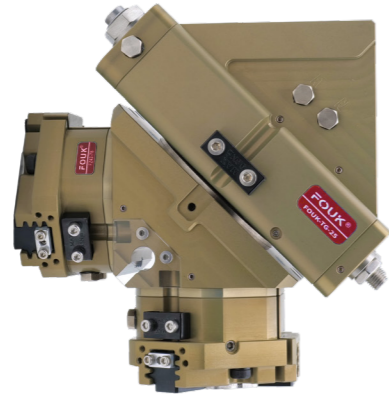
注：连接板根据不同需求设计不同厚度 A



桁架系列盘类抓取单元系列 FOUK-TG

FZ42-78

TG25



TG 25 - FZ42 - 78 - 0° - ZG25

| | | | | |
|---------|------|----------------------------------|-------------------|------------|
| 系列号 | 气缸缸径 | 指缸型号 | 标准安装 | 柔性补偿单元 |
| TG 抓取单元 | | 齿型三指夹爪 FZ42-78 齿型平行夹爪 FR36-96 | 0° 180° 90° | 无字符 不含柔性补偿 |

电感接近传感器

| | | |
|----|------------------|---------------|
| TG | IPSD-2NS-0823-L3 | 电感, NPN, 3芯3m |
| 配用 | IPSD-2PS-0823-L3 | 电感, PNP, 3芯3m |

电感接近传感器

| | | |
|----|------------------|---------------|
| 夹爪 | IPSD-2NS-0823-L3 | 电感, NPN, 3芯3m |
| 配用 | IPSD-2PS-0823-L3 | 电感, PNP, 3芯3m |

磁感接近传感器

| | |
|---------|---------------|
| D-M9NAL | 磁感, NPN, 3芯3m |
| D-M9PAL | 磁感, PNP, 3芯3m |

*每个旋转单元建议使用两个传感器 每个夹爪建议使用两个传感器
详见传感器附录

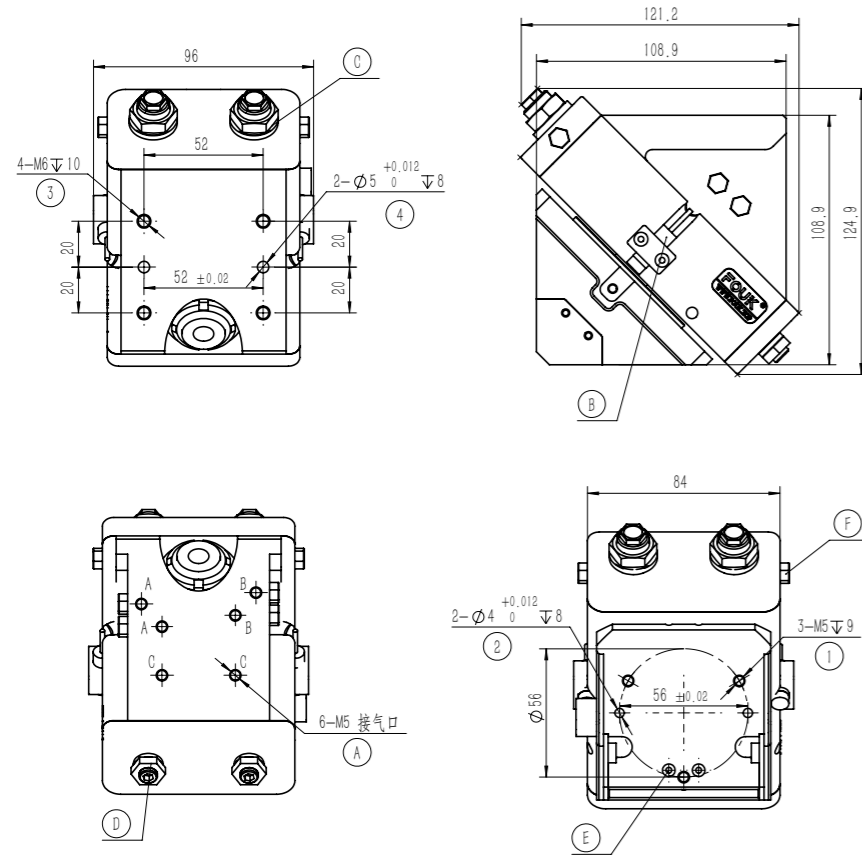
| 产品属性 | TG25 | 单位 |
|------------|-----------|-----|
| 理论扭矩 | 0.96 × P | N·m |
| 单侧指缸最大工作载荷 | 2 | kg |
| 产品重量 | 2.4 | kg |
| 旋转时间 | 0.4~1.1 | sec |
| 缓冲装置规格 | M14 液压缓冲器 | |
| 重复定位精准 | ± 0.05 | mm |
| 使用气压 | 3~6 | bar |
| 配气管接口 | M5 | |
| 使用温度范围 | 0~60 | °C |
| IP 等级 | 65 | |

| 产品属性 | 参数值 | 单位 |
|------------------|-----------|-----|
| 单侧开闭范围 | 6 | mm |
| 产品重量 | 0.51 | kg |
| 最大允许夹持距离 | 90 | mm |
| 接口规格 | M5 | |
| 理论最大夹持力: 张开 / 闭合 | 115P/106P | N |
| 张开 / 闭合时间 | 0.03/0.03 | s |
| 夹持重复精度 | ± 0.02 | mm |
| 使用气压范围 | 3~8 | bar |
| 使用场合温度范围 | 0~60 | °C |
| IP 等级 | 40 | |

FR36-96

| 产品属性 | 参数值 | 单位 |
|------------------|-------------|-----|
| 单侧开闭范围 | 8 | mm |
| 产品重量 | 0.5 | kg |
| 最大允许夹持距离 | 110 | mm |
| 接口规格 | M5 | |
| 理论最大夹持力: 张开 / 闭合 | 84P/78P | N |
| 张开 / 闭合时间 | 0.035/0.035 | s |
| 夹持重复精度 | ± 0.02 | mm |
| 使用气压范围 | 3~8 | bar |
| 使用场合温度范围 | 0~60 | °C |
| IP 等级 | 40 | |

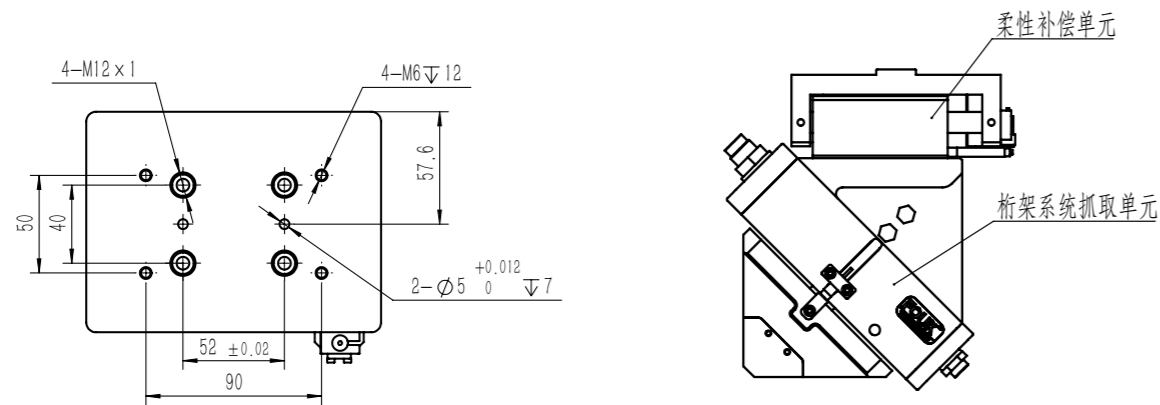
TG25



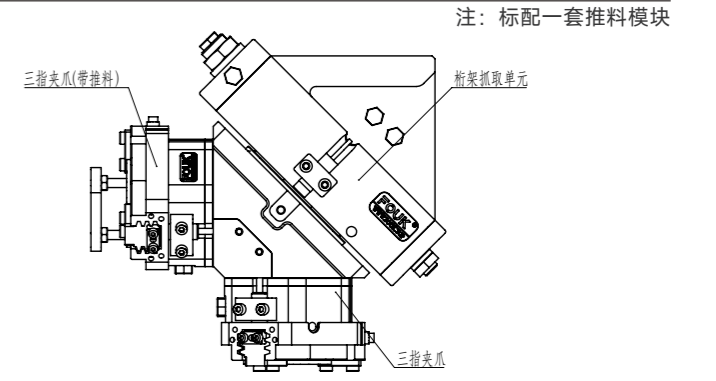
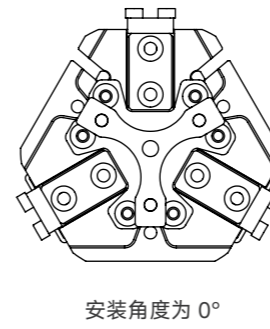
- ① 夹爪安装孔
 - ② 夹爪安装定位孔
 - ③ 摆缸安装孔
 - ④ 摆缸安装定位孔
 - A 压缩空气接口
 - B 电感接近传感器位置
 - C 液压缓冲器
 - D 摆缸旋转限位
 - E 夹爪内走气孔
- 注: A、B 为夹爪接气口
C 为摆缸接气口

TG25-ZG25

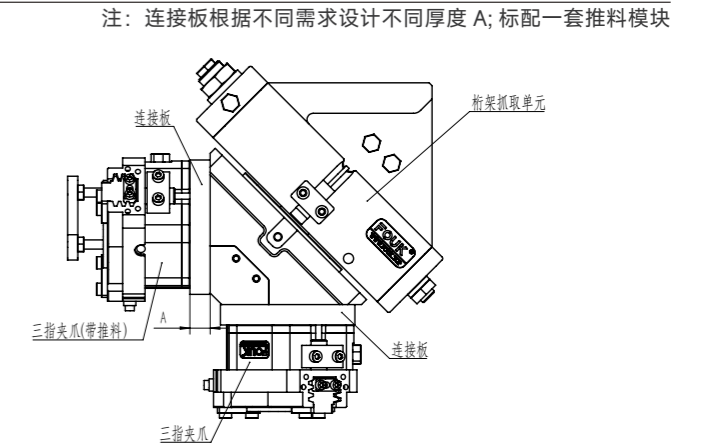
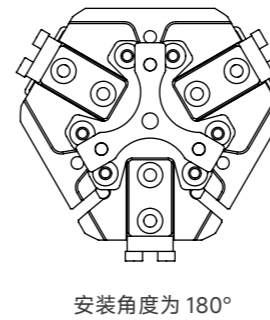
机床上料时, 有推料功能



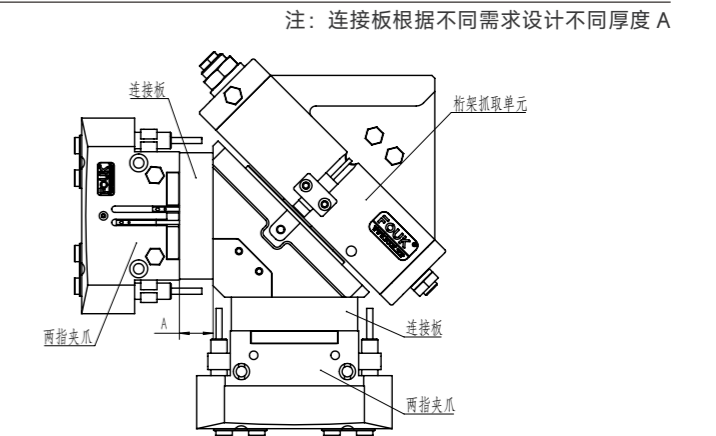
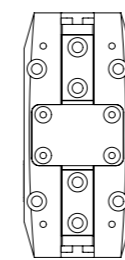
TG25-FZ42-78-0°标准安装



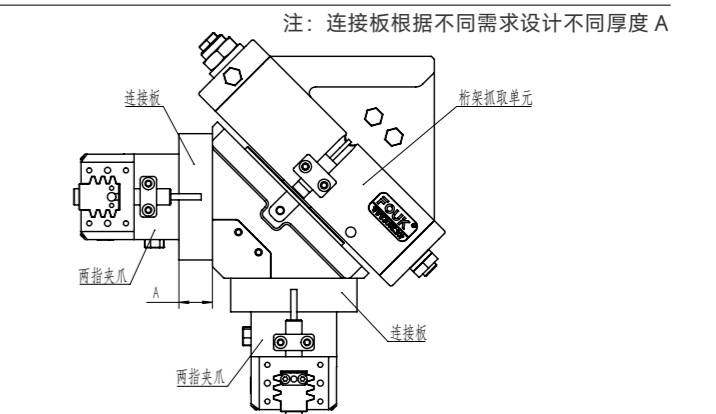
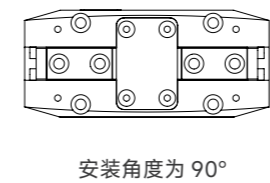
TG25-FZ42-78-180°指缸翻转



TG25-FR36-96-0°标准安装



TG25-FR36-96-90°指缸翻转



桁架系列盘类抓取单元系列 FOUK-TG

FZ55-100

TG32



TG 32 - FZ55 - 100 - 0° - ZG32

| | | | | |
|----------------|------|--|----------------------------------|----------------------|
| 系列号 TG 抓取单元 | 气缸缸径 | 指缸型号 齿型三指夹爪 FZ55-100 齿型平行夹爪 FR45-120 | 标准安装 0° 三指翻转 180° 两指翻转 90° | 柔性补偿单元 无字符 不含柔性补偿 |
|----------------|------|--|----------------------------------|----------------------|

| | | |
|---|---|--|
| 电感应接近传感器 | 电感应接近传感器 | 磁感应接近传感器 |
| TG 配用 IPSD-2NS-0823-L3 电感, NPN, 3芯3m IPSD-2PS-0823-L3 电感, PNP, 3芯3m | 夹爪 配用 IPSD-2NS-0823-L3 电感, NPN, 3芯3m IPSD-2PS-0823-L3 电感, PNP, 3芯3m | D-M9NAL 磁感, NPN, 3芯3m D-M9PAL 磁感, PNP, 3芯3m |

*每个旋转单元建议使用两个传感器 每个夹爪建议使用两个传感器
详见传感器附录

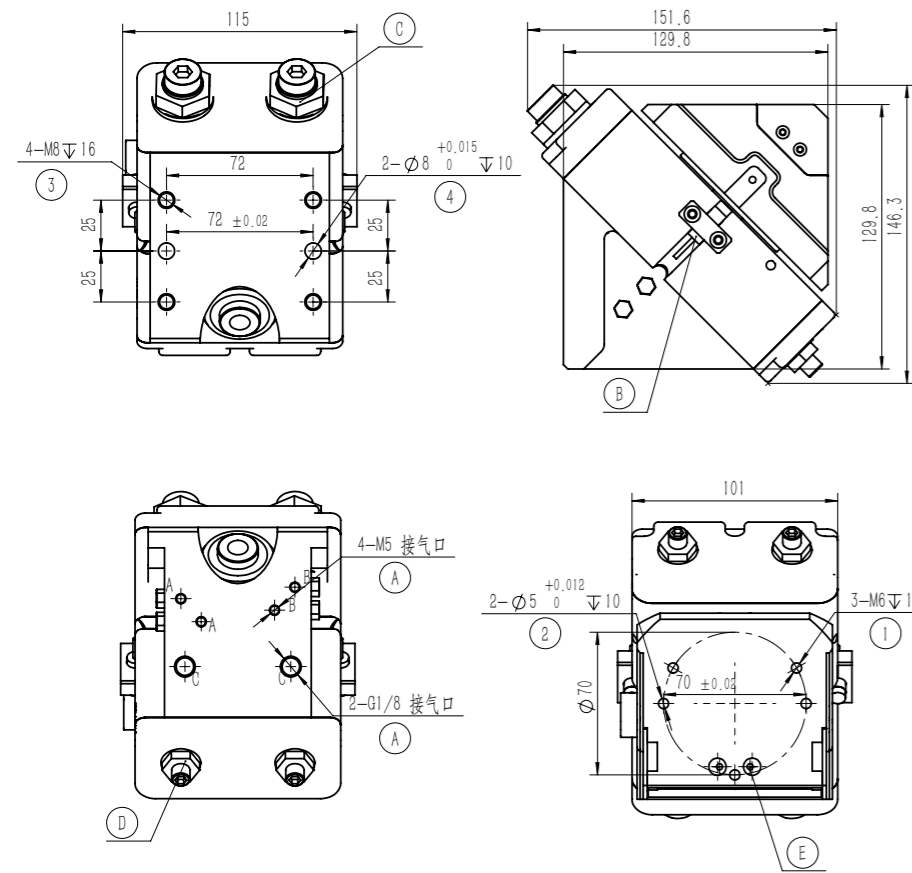
| 产品属性 | TG32 | 单位 |
|------------|-----------|-----|
| 理论扭矩 | 2.1 × P | N·m |
| 单侧指缸最大工作载荷 | 4 | kg |
| 产品重量 | 4.8 | kg |
| 旋转时间 | 0.5~1.2 | sec |
| 缓冲装置规格 | M20 液压缓冲器 | |
| 重复定位精准 | ± 0.05 | mm |
| 使用气压 | 3~6 | bar |
| 配气管接口 | G1/8+M5 | |
| 使用温度范围 | 0~60 | °C |
| IP 等级 | 65 | |

| 产品属性 | 参数值 | 单位 |
|------------------|-----------|-----|
| 单侧开闭范围 | 8 | mm |
| 产品重量 | 0.86 | kg |
| 最大允许夹持距离 | 110 | mm |
| 接口规格 | M5 | |
| 理论最大夹持力: 张开 / 闭合 | 186P/171P | N |
| 张开 / 闭合时间 | 0.05/0.05 | s |
| 夹持重复精度 | ± 0.02 | mm |
| 使用气压范围 | 3~8 | bar |
| 使用场合温度范围 | 0~60 | °C |
| IP 等级 | 40 | |

FR45-120

| 产品属性 | 参数值 | 单位 |
|------------------|-----------|-----|
| 单侧开闭范围 | 10 | mm |
| 产品重量 | 0.9 | kg |
| 最大允许夹持距离 | 140 | mm |
| 接口规格 | G1/8 | |
| 理论最大夹持力: 张开 / 闭合 | 141P/130P | N |
| 张开 / 闭合时间 | 0.06/0.06 | s |
| 夹持重复精度 | ± 0.02 | mm |
| 使用气压范围 | 3~8 | bar |
| 使用场合温度范围 | 0~60 | °C |
| IP 等级 | 40 | |

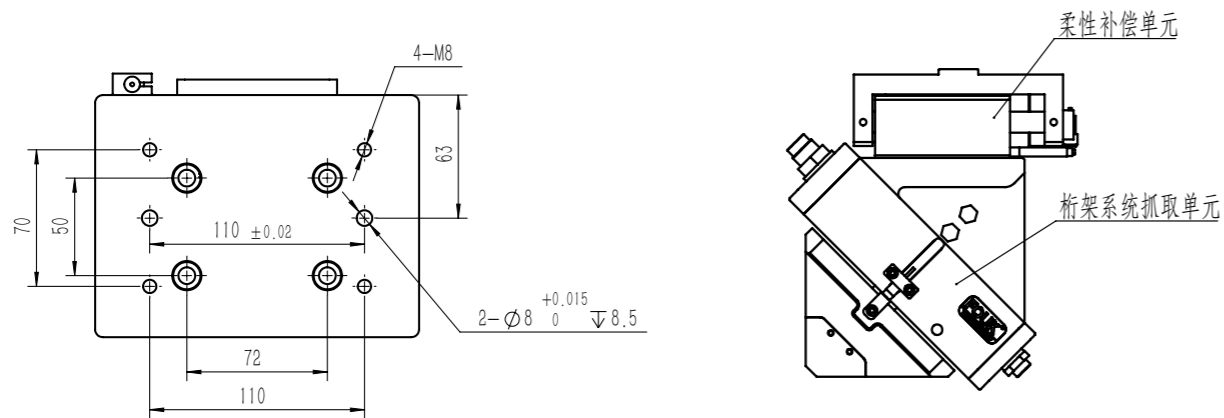
TG32



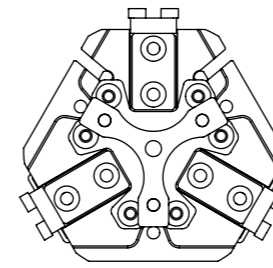
- ① 夹爪安装孔
 - ② 夹爪安装定位孔
 - ③ 摆缸安装孔
 - ④ 摆缸安装定位孔
 - A 压缩空气接口
 - B 电感接近传感器位置
 - C 液压缓冲器
 - D 摆缸旋转限位
 - E 夹爪内走气孔
- 注: A、B 为夹爪接气口
C 为摆缸接气口

TG32-ZG32

机床上料时, 有推料功能

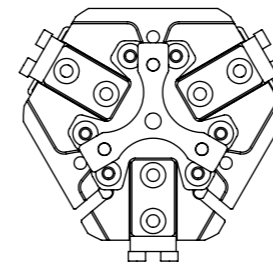


TG32-FZ55-100-0°标准安装

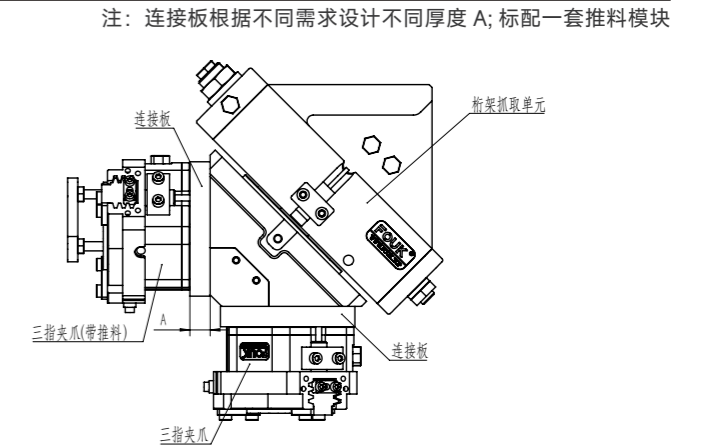
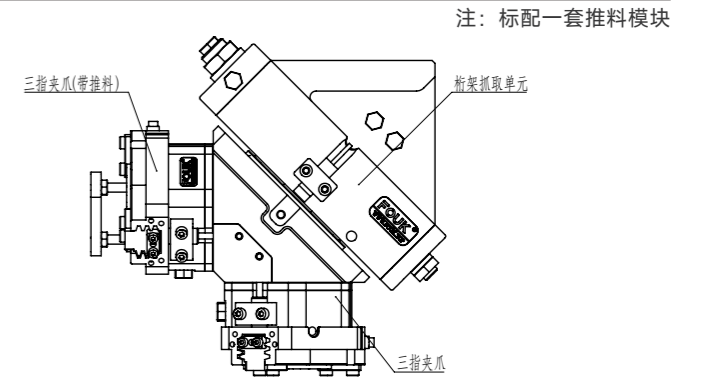


安装角度为 0°

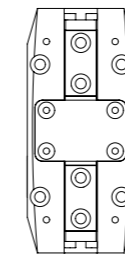
TG32-FZ55-100-180°指缸翻转



安装角度为 180°

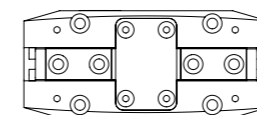


TG32-FR45-120-0°标准安装

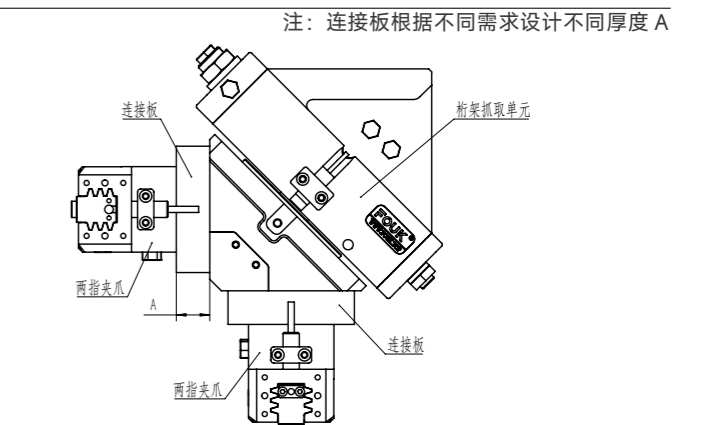
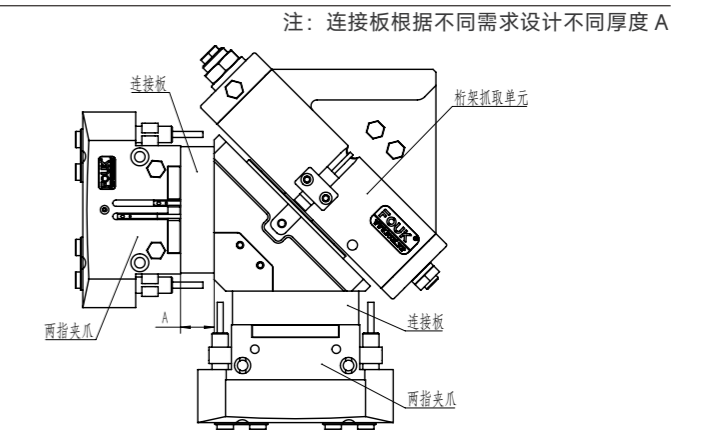


安装角度为 0°

TG32-FR45-120-90°指缸翻转



安装角度为 90°



桁架系列盘类抓取单元系列 FOUK-TG

FZ70-125

TG40



TG 40 - FZ70 - 125 - 0° - ZG40

系列号

气缸缸径

指缸型号

| | |
|------|------|
| 标准安装 | 0° |
| 三指翻转 | 180° |
| 两指翻转 | 90° |

柔性补偿单元

TG 抓取单元

| | |
|--------|----------|
| 齿型三指夹爪 | FZ70-125 |
| 齿型平行夹爪 | FR57-151 |

无字符 不含柔性补偿

电感接近传感器

| | | |
|----|------------------|---------------|
| TG | IPSD-2NS-0823-L3 | 电感, NPN, 3芯3m |
| 配用 | IPSD-2PS-0823-L3 | 电感, PNP, 3芯3m |

电感接近传感器

| | | |
|----|------------------|---------------|
| 夹爪 | IPSD-2NS-0823-L3 | 电感, NPN, 3芯3m |
| 配用 | IPSD-2PS-0823-L3 | 电感, PNP, 3芯3m |

磁感接近传感器

| | |
|---------|---------------|
| D-M9NAL | 磁感, NPN, 3芯3m |
| D-M9PAL | 磁感, PNP, 3芯3m |

*每个旋转单元建议使用两个传感器 每个夹爪建议使用两个传感器
详见传感器附录

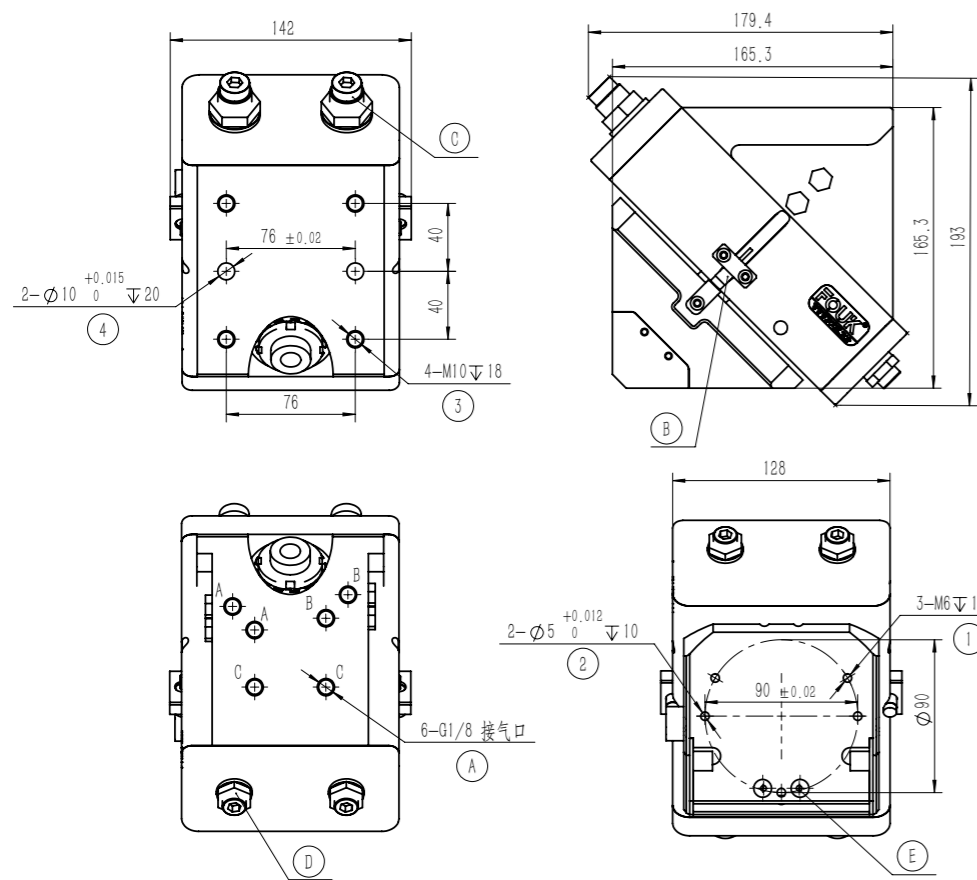
| 产品属性 | TG40 | 单位 |
|------------|-----------|-----|
| 理论扭矩 | 3.7 × P | N·m |
| 单侧指缸最大工作载荷 | 8 | kg |
| 产品重量 | 9.9 | kg |
| 旋转时间 | 1~1.5 | sec |
| 缓冲装置规格 | M20 液压缓冲器 | |
| 重复定位精准 | ± 0.05 | mm |
| 使用气压 | 3~6 | bar |
| 配气管接口 | G1/8 | |
| 使用温度范围 | 0~60 | °C |
| IP 等级 | 65 | |

| 产品属性 | 参数值 | 单位 |
|------------------|-----------|-----|
| 单侧开闭范围 | 10 | mm |
| 产品重量 | 1.6 | kg |
| 最大允许夹持距离 | 145 | mm |
| 接口规格 | G1/8 | |
| 理论最大夹持力: 张开 / 闭合 | 322P/296P | N |
| 张开 / 闭合时间 | 0.1/0.1 | s |
| 夹持重复精度 | ± 0.02 | mm |
| 使用气压范围 | 3~8 | bar |
| 使用场合温度范围 | 0~60 | °C |
| IP 等级 | 40 | |

FR57-151

| 产品属性 | 参数值 | 单位 |
|------------------|-----------|-----|
| 单侧开闭范围 | 13 | mm |
| 产品重量 | 1.45 | kg |
| 最大允许夹持距离 | 160 | mm |
| 接口规格 | G1/8 | |
| 理论最大夹持力: 张开 / 闭合 | 230P/211P | N |
| 张开 / 闭合时间 | 0.09/0.09 | s |
| 夹持重复精度 | ± 0.02 | mm |
| 使用气压范围 | 3~8 | bar |
| 使用场合温度范围 | 0~60 | °C |
| IP 等级 | 40 | |

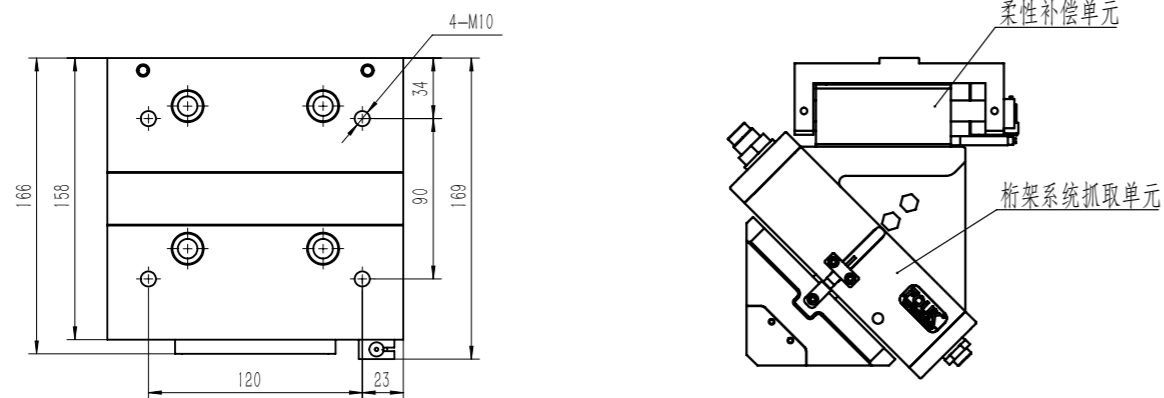
TG40



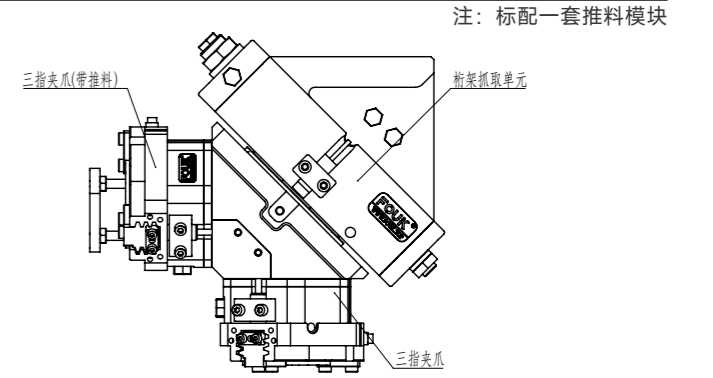
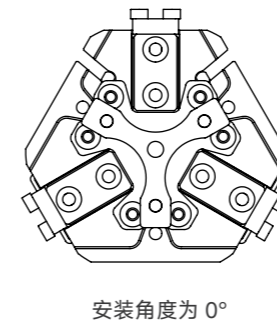
- ① 夹爪安装孔
 - ② 夹爪安装定位孔
 - ③ 摆缸安装孔
 - ④ 摆缸安装定位孔
 - A 压缩空气接口
 - B 电感接近传感器位置
 - C 液压缓冲器
 - D 摆缸旋转限位
 - E 夹爪内走气孔
- 注: A、B 为夹爪接口
C 为摆缸接口

TG40-ZG40

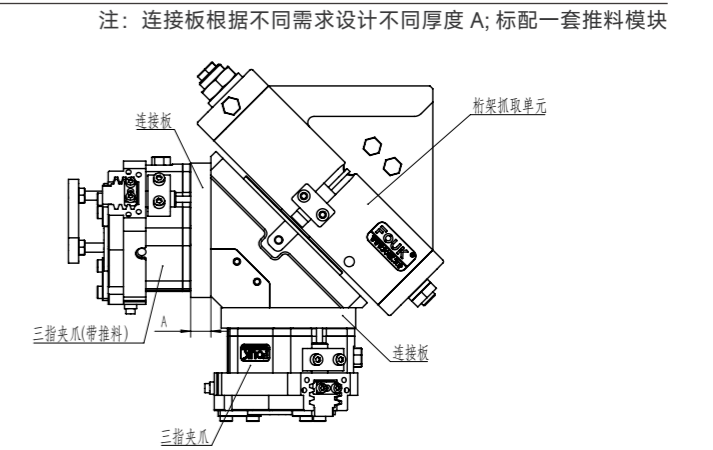
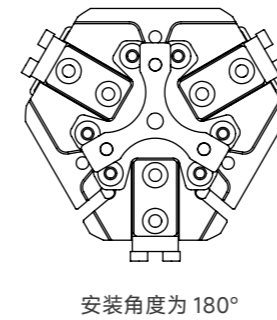
机床上料时, 有推料功能



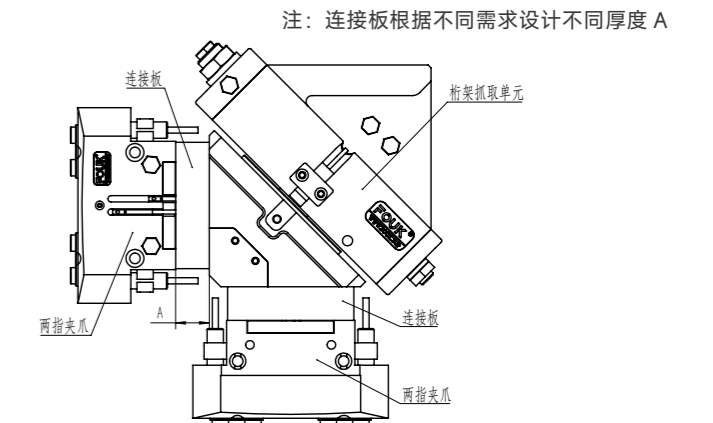
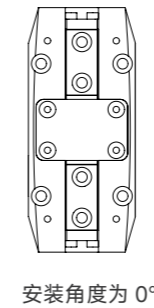
TG40-FZ70-125-0°标准安装



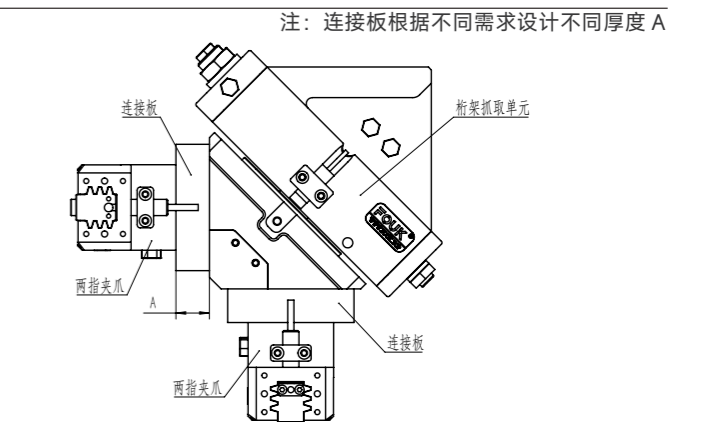
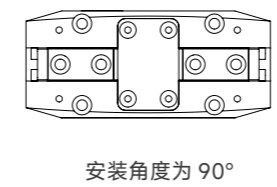
TG40-FZ70-125-180°指缸翻转



TG40-FR57-151-0°标准安装



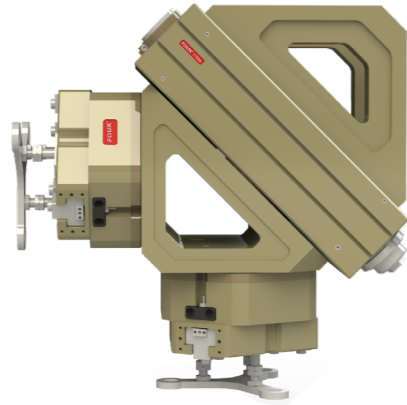
TG40-FR57-151-90°指缸翻转



桁架系列盘类抓取单元系列 FOUK-TG

FZ90-155

TG50



TG 50 - FZ90 - 155 - 0°

| | | | | |
|---------|------|-----------------|------|------|
| 系列号 | 气缸缸径 | 指缸型号 | 标准安装 | 0° |
| TG 抓取单元 | | 齿型三指夹爪 FZ90-155 | 三指翻转 | 180° |
| | | 齿型平行夹爪 FR72-192 | 两指翻转 | 90° |

| 磁感接近传感器 | | 电感接近传感器 | | 磁感接近传感器 | |
|---------|---------|---------------|----|-----------------------|---------------|
| TG | D-M9NAL | 磁感, NPN, 3芯3m | 夹爪 | IPSD-2NS-0831/0823-L3 | 电感, NPN, 3芯3m |
| 配用 | D-M9PAL | 磁感, PNP, 3芯3m | 配用 | IPSD-2PS-0831/0823-L3 | 电感, PNP, 3芯3m |
| | | | | D-M9NAL | 磁感, NPN, 3芯3m |
| | | | | D-M9PAL | 磁感, PNP, 3芯3m |

*每个旋转单元建议使用两个传感器 每个夹爪建议使用两个传感器
详见传感器附录

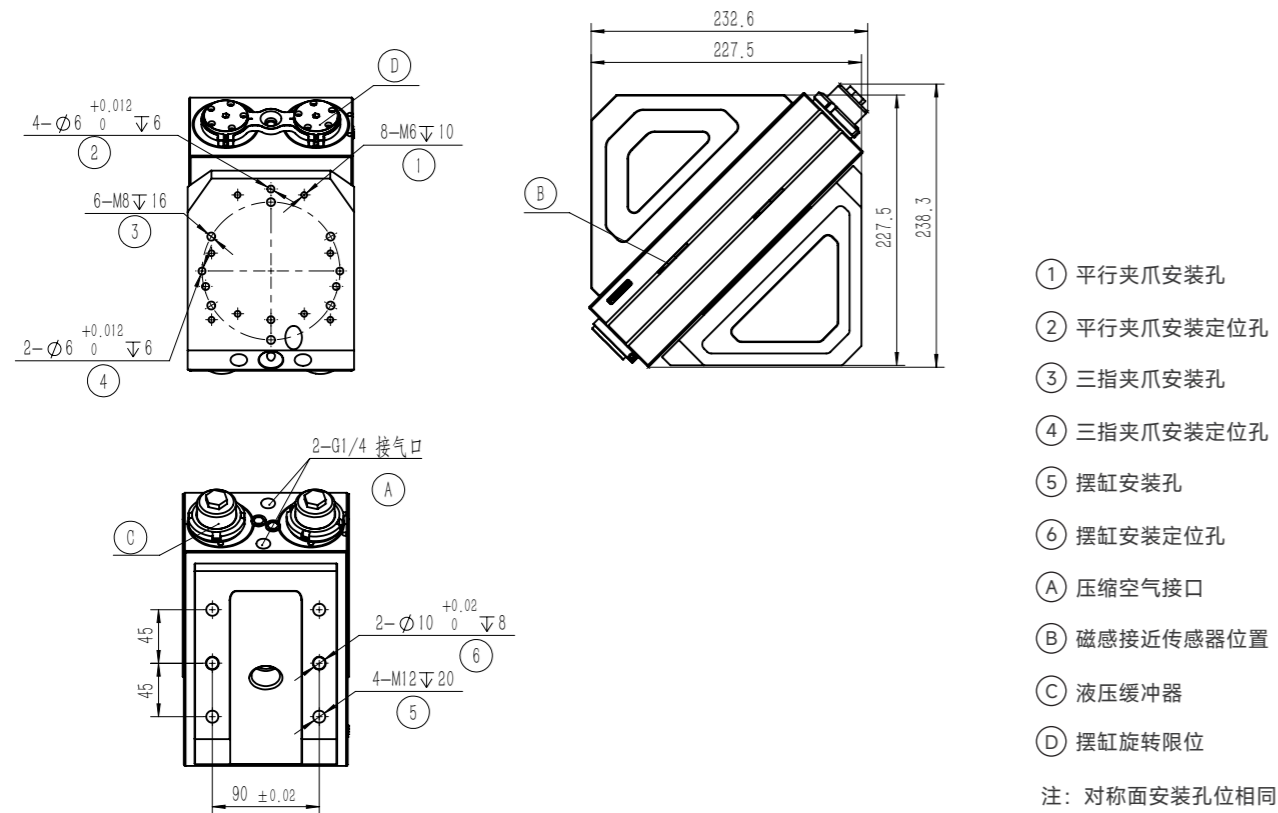
| 产品属性 | TG50 | 单位 |
|------------|-----------|-----|
| 理论扭矩 | 7.07 × P | N·m |
| 单侧指缸最大工作载荷 | 12 | kg |
| 产品重量 | 15.2 | kg |
| 旋转时间 | 1.5~4 | sec |
| 缓冲装置规格 | M33 液压缓冲器 | |
| 重复定位精准 | ± 0.05 | mm |
| 使用气压 | 3~6 | bar |
| 配气管接气口 | G1/4 | |
| 使用温度范围 | 0~60 | °C |
| IP 等级 | 65 | |

| 产品属性 | 参数值 | 单位 |
|------------------|-----------|-----|
| 单侧开闭范围 | 13 | mm |
| 产品重量 | 2.4 | kg |
| 最大允许夹持距离 | 170 | mm |
| 接气口规格 | G1/8 | |
| 理论最大夹持力: 张开 / 闭合 | 620P/570P | N |
| 张开 / 闭合时间 | 0.2/0.2 | s |
| 夹持重复精度 | ± 0.02 | mm |
| 使用气压范围 | 3~8 | bar |
| 使用场合温度范围 | 0~60 | °C |
| IP 等级 | 40 | |

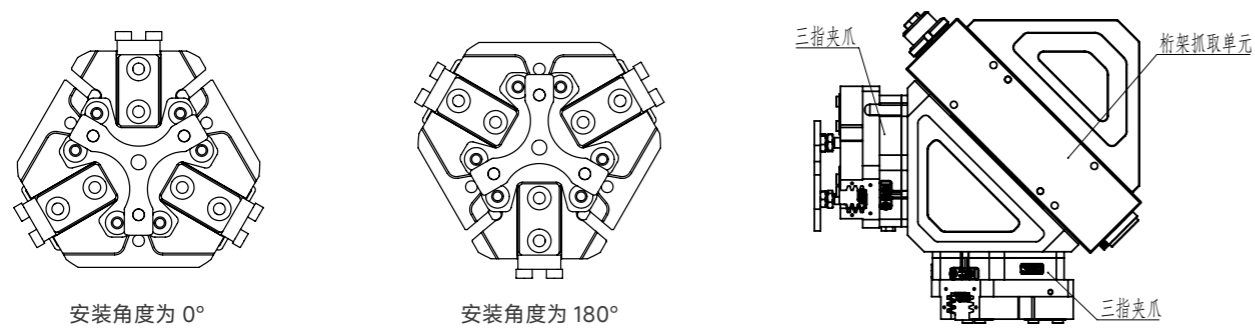
FR72-192

| 产品属性 | 参数值 | 单位 |
|------------------|-----------|-----|
| 单侧开闭范围 | 16 | mm |
| 产品重量 | 2.74 | kg |
| 最大允许夹持距离 | 180 | mm |
| 接气口规格 | G1/8 | |
| 理论最大夹持力: 张开 / 闭合 | 361P/332P | N |
| 张开 / 闭合时间 | 0.1/0.1 | s |
| 夹持重复精度 | ± 0.03 | mm |
| 使用气压范围 | 3~8 | bar |
| 使用场合温度范围 | 0~60 | °C |
| IP 等级 | 40 | |

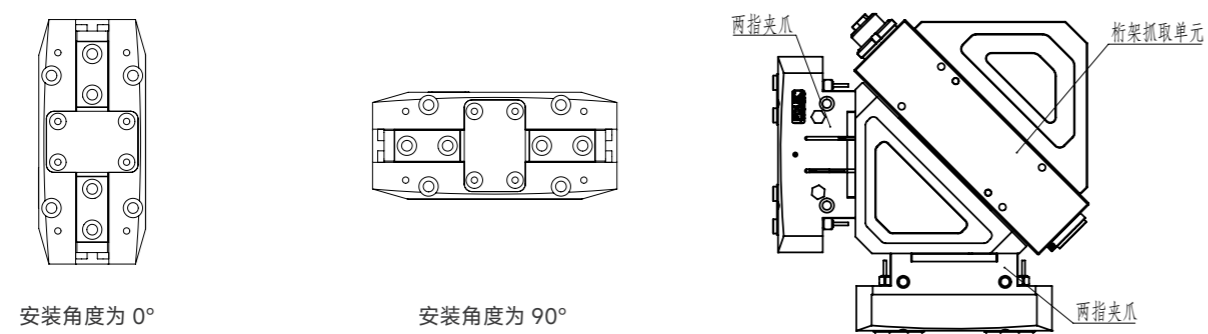
TG50



TG50-FZ90-155-0° 标准安装 /180° 指缸翻转



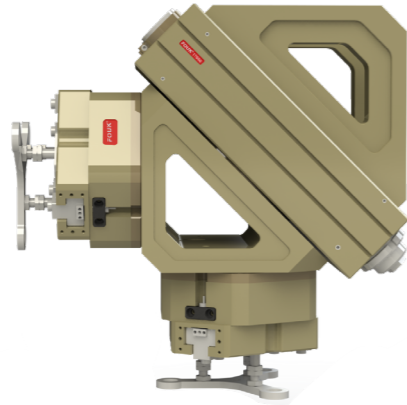
TG50-FR72-192-0° 标准安装 /90° 指缸翻转



桁架系列盘类抓取单元系列 FOUK-TG

FZ125-200

TG63



TG 63 - FZ125 - 200 - 0°

| | | | | |
|---------|------|------------------|------|------|
| 系列号 | 气缸缸径 | 指缸型号 | 标准安装 | 0° |
| TG 抓取单元 | | 齿型三指夹爪 FZ125-200 | 三指翻转 | 180° |
| | | 齿型平行夹爪 FR117-270 | 两指翻转 | 90° |

| 磁感接近传感器 | | 电感接近传感器 | | 磁感接近传感器 | |
|---------|---------|---------------|----|-----------------------|---------------|
| TG | D-M9NAL | 磁感, NPN, 3芯3m | 夹爪 | IPSD-2NS-0831/0831-L3 | 电感, NPN, 3芯3m |
| 配用 | D-M9PAL | 磁感, PNP, 3芯3m | 配用 | IPSD-2PS-0831/0831-L3 | 电感, PNP, 3芯3m |
| | | | | D-M9NAL | 磁感, NPN, 3芯3m |
| | | | | D-M9PAL | 磁感, PNP, 3芯3m |

*每个旋转单元建议使用两个传感器 每个夹爪建议使用两个传感器
详见传感器附录

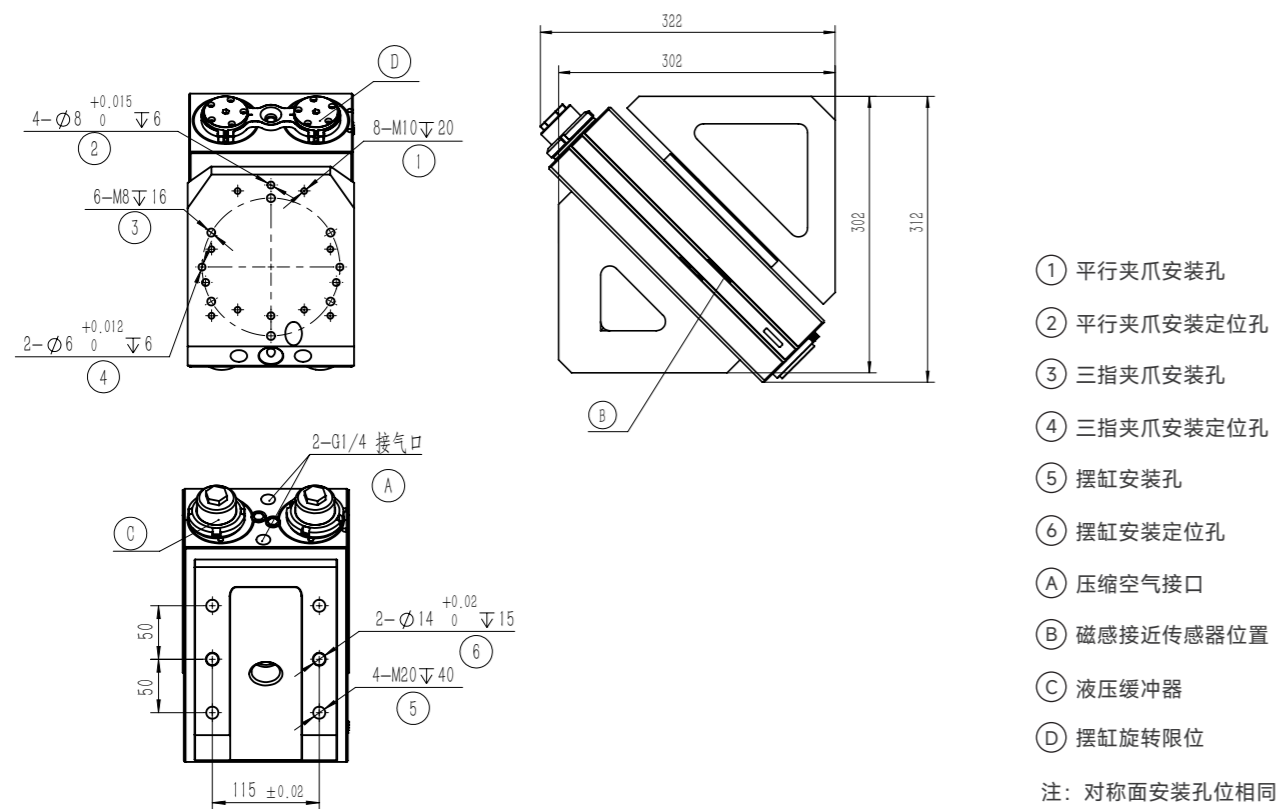
| 产品属性 | TG63 | 单位 |
|------------|-----------|-----|
| 理论扭矩 | 15.6 × P | N·m |
| 单侧指缸最大工作载荷 | 20 | kg |
| 产品重量 | 36 | kg |
| 旋转时间 | 2-4.5 | sec |
| 缓冲装置规格 | M45 液压缓冲器 | |
| 重复定位精准 | ± 0.05 | mm |
| 使用气压 | 3-6 | bar |
| 配气管接口 | G1/4 | |
| 使用温度范围 | 0-60 | °C |
| IP 等级 | 65 | |

| 产品属性 | 参数值 | 单位 |
|------------------|-------------|-----|
| 单侧开闭范围 | 16 | mm |
| 产品重量 | 6 | kg |
| 最大允许夹持距离 | 220 | mm |
| 接口规格 | G1/8 | |
| 理论最大夹持力: 张开 / 闭合 | 1160P/1080P | N |
| 张开 / 闭合时间 | 0.5/0.5 | s |
| 夹持重复精度 | ± 0.03 | mm |
| 使用气压范围 | 3-8 | bar |
| 使用场合温度范围 | 0-60 | °C |
| IP 等级 | 40 | |

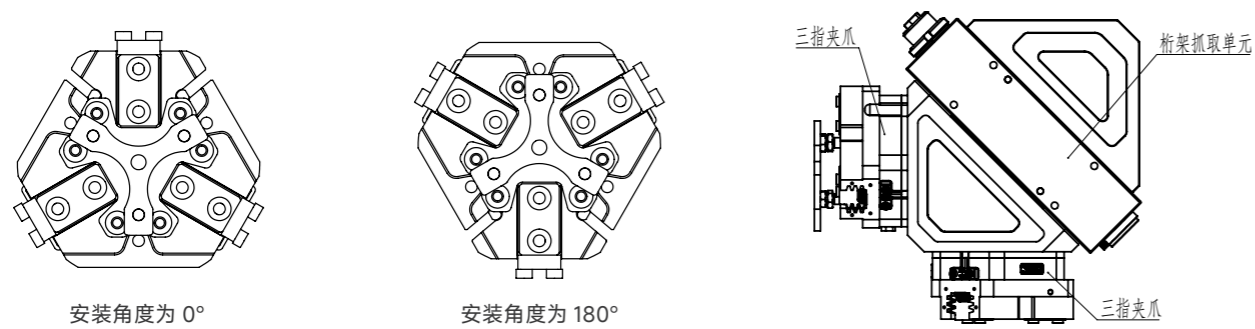
FR117-270

| 产品属性 | 参数值 | 单位 |
|------------------|-----------|-----|
| 单侧开闭范围 | 30 | mm |
| 产品重量 | 7.7 | kg |
| 最大允许夹持距离 | 240 | mm |
| 接口规格 | G1/8 | |
| 理论最大夹持力: 张开 / 闭合 | 900P/850P | N |
| 张开 / 闭合时间 | 0.5/0.5 | s |
| 夹持重复精度 | ± 0.04 | mm |
| 使用气压范围 | 3-8 | bar |
| 使用场合温度范围 | 0-60 | °C |
| IP 等级 | 40 | |

TG63



TG63-FZ125-200-0° 标准安装 /180° 指缸翻转



TG63-FR117-270-0° 标准安装 /90° 指缸翻转

