

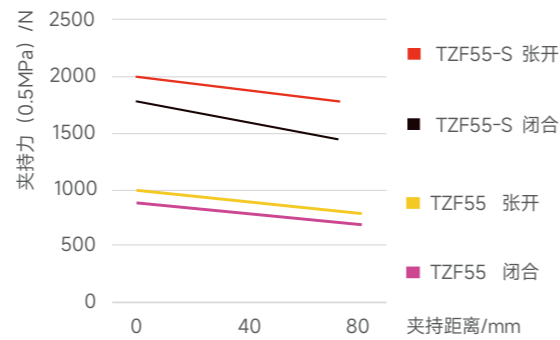
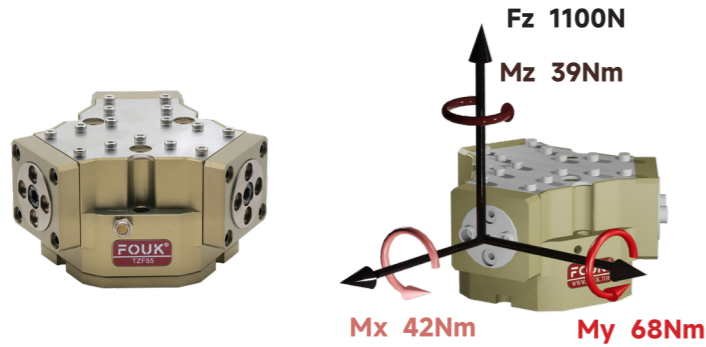
IP67 高防护系列 FOUK-TZF

TZF55-M/S

TZF55

静态承载扭矩

夹持力曲线



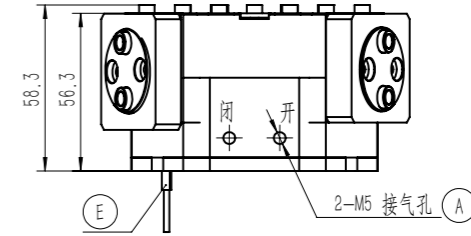
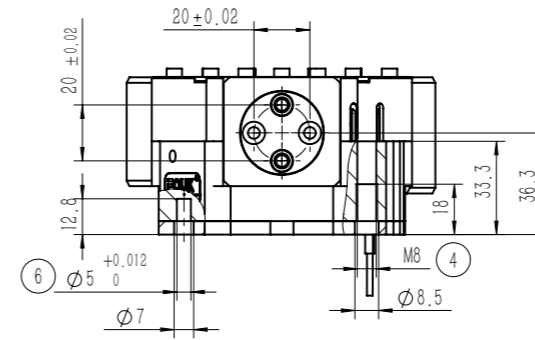
TZF 55 - S - B - C32 - NO - H

系列号 TZF 高防护三指夹爪	型号 55	短行程 S 夹持力增大 / 标准款M	底部通气 B 侧面通气 /	推杆长度 C32 32.5mm / C45 45mm / 不含推板	自锁形式 NO 张开自锁 / NC 闭合自锁 / 不含自锁	耐高温 H -5~240°C / 0~60°C
--------------------	----------	-----------------------	------------------	--------------------------------------	----------------------------------	----------------------------

磁感接近传感器

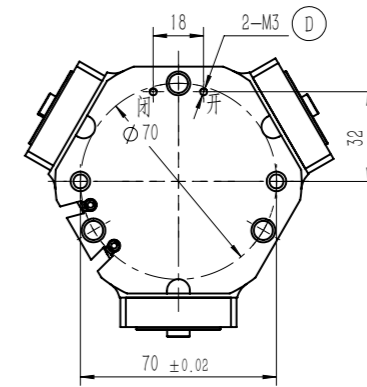
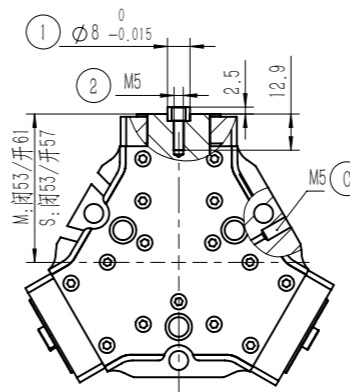
D-M9NAL	磁感, NPN, 3芯3m
D-M9PAL	磁感, PNP, 3芯3m

*每个夹爪需要使用两个传感器, 监控两个位置
详见传感器附录



- ① 夹指定位销套 (标配)
- ② 夹指安装孔
- ④ 夹爪安装孔
- ⑥ 安装定位销孔
- Ⓐ 压缩空气接口
- Ⓒ 正压吹气孔 / 注脂孔
- Ⓓ 底部通气孔 (-B 款)
- Ⓔ 磁感接近传感器位置

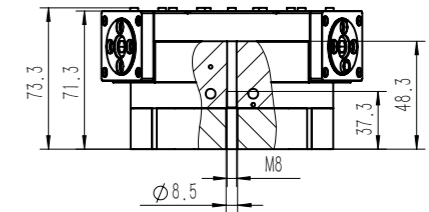
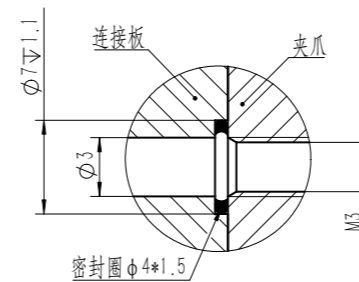
注: 为达到 IP67, 正压吹气孔 Ⓒ 处必须常通 0.02—0.05MPa 压缩空气, 否则仅有 IP54



TZF55-B 底部通气

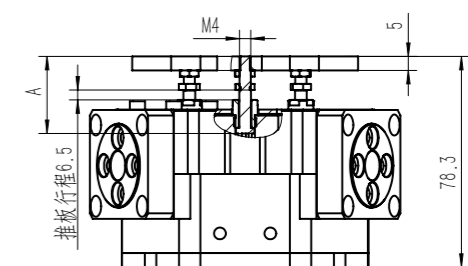
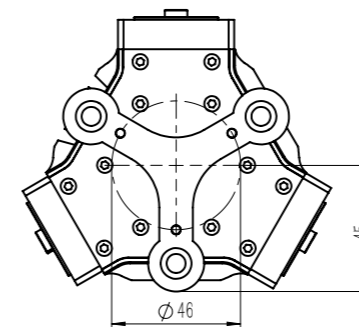
TZF55-NC/NO 自锁

内置弹簧, 机械自锁



TZF55-C32

推杆长度 A 为 32.5mm, 上料功能, 推板最小推力 13N



产品属性	TZF55	TZF55-NO	TZF55-NC	TZF55-S	TZF55-S-NO	TZF55-S-NC	单位
单侧开闭范围	8	8	8	4	4	4	mm
产品重量	1.3	1.5	1.5	1.3	1.5	1.5	kg
最大允许夹持距离	80	80	80	64	64	64	mm
理论最大夹持力: 张开 / 闭合	200P/172P	200P/-	-/172P	400P/344P	400P/-	-/344P	N
单次开闭循环耗气量	0.3	0.42	0.42	0.3	0.42	0.42	L
最小弹簧锁紧力	/	300	300	/	600	600	N
吹气孔许用气压	0.2~0.5	0.2~0.5	0.2~0.5	0.2~0.5	0.2~0.5	0.2~0.5	bar
推荐工件重量	5	5	5	10	10	10	kg
张开 / 闭合时间	0.05/0.05	0.04/0.06	0.05/0.03	0.05/0.05	0.04/0.06	0.05/0.03	s

使用额外的保护气源能达到 IP67
不使用保护气源时, 防护等级降低到 IP54

最大允许单夹指重量 /kg	0.5	接气口规格	M5
夹持重复精度 /mm	± 0.02	使用场合温度范围 /°C	0~60
使用气压范围 /bar	3~8	IP 等级	67

P: 压缩空气压力 [bar]