

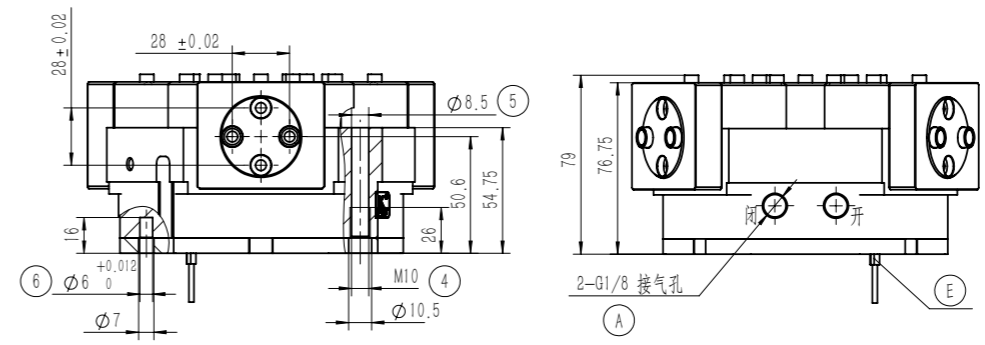
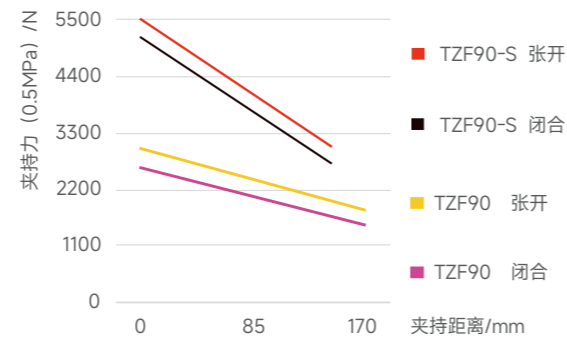
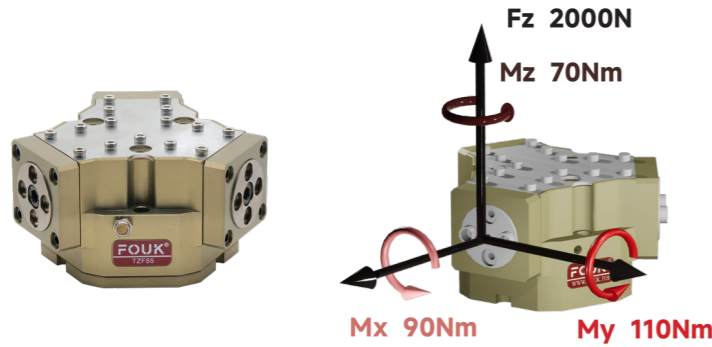
IP67 高防护系列 FOUK-TZF

TZF90-M/S

TZF90

静态承载扭矩

夹持力曲线



- ① 夹指定位销套 (标配)
- ② 夹指安装孔
- ④ 夹爪安装孔
- ⑥ 安装定位销孔
- A 压缩空气接口
- C 正压吹气孔 / 注塑孔
- D 底部通气孔 (-B 款)
- E 磁感接近传感器位置

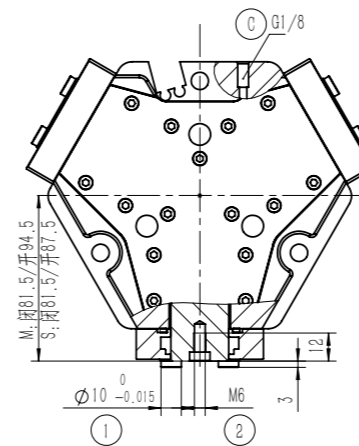
TZF 90 - S - B - C45 - NO - H

系列号	型号	短行程	底部通气	推杆长度	自锁形式	耐高温
TZF 高防护三指夹爪		S 夹持力增大 / 标准款M	/ 侧面通气	C45 45mm C60 60mm / 不含推板	NO 张开自锁 NC 闭合自锁 / 不含自锁	H -5~240°C / 0~60°C

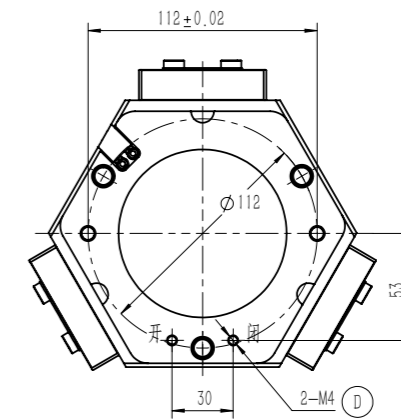
磁感接近传感器

D-M9NAL	磁感, NPN, 3芯3m
D-M9PAL	磁感, PNP, 3芯3m

*每个夹爪需要使用两个传感器, 监控两个位置
详见传感器附录



TZF90-B 底部通气



TZF90-NC/NO 自锁

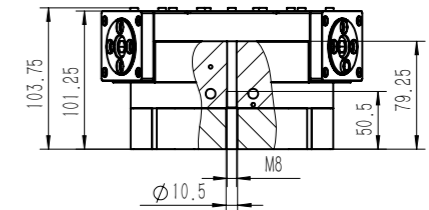
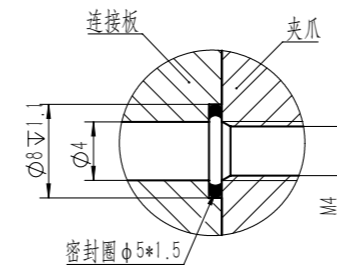
内置弹簧, 机械自锁

产品属性	TZF90	TZF90-NO	TZF90-NC	TZF90-S	TZF90-S-NO	TZF90-S-NC	单位
单侧开闭范围	13	13	13	6	6	6	mm
产品重量	3.5	4.5	4.5	3.6	4	4	kg
最大允许夹持距离	170	170	170	160	160	160	mm
理论最大夹持力: 张开 / 闭合	620P/570P	620P/-	-/570P	1110P/1050P	1110P/-	-/1050P	N
单次开闭循环耗气量	1.1	1.6	1.6	1.1	1.6	1.6	L
最小弹簧锁紧力	/	920	920	/	1850	1850	N
吹气孔许用气压	0.2~0.5	0.2~0.5	0.2~0.5	0.2~0.5	0.2~0.5	0.2~0.5	bar
推荐工件重量	12	12	12	21	21	21	kg
张开 / 闭合时间	0.2/0.2	0.35/0.2	0.2/0.35	0.2/0.2	0.35/0.2	0.2/0.35	s

使用额外的保护气源能达到 IP67
不使用保护气源时, 防护等级降低到 IP54

最大允许单夹指重量 /kg	2	接气口规格	G1/8
夹持重复精度 /mm	± 0.02	使用场合温度范围 /°C	0~60
使用气压范围 /bar	3~8	IP 等级	67

P: 压缩空气压力 [bar]



TZF90-C45

推杆长度 A 为 45mm, 上料功能, 推板最小推力 105N

