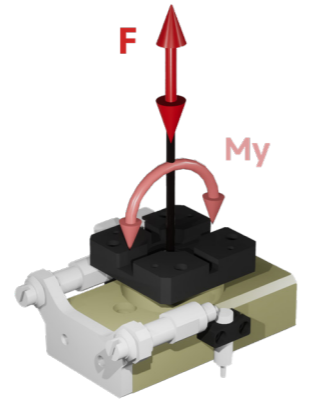
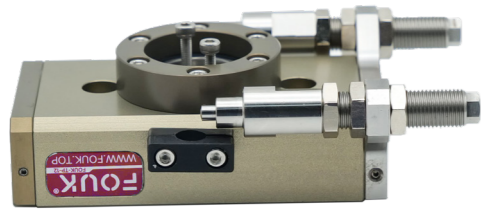


## 旋转单元系列 FOUK-TP

## TP12

## TP12

## 静态承载扭矩



■ My 7Nm      ■ F 260N

TP 12 - 180°

系列号

TP 旋转单元

气缸缸径

12

旋转角度

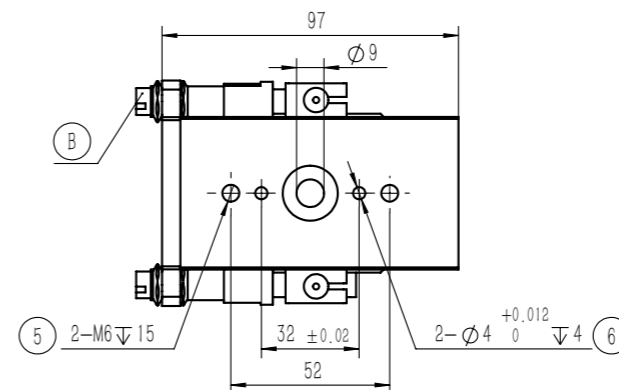
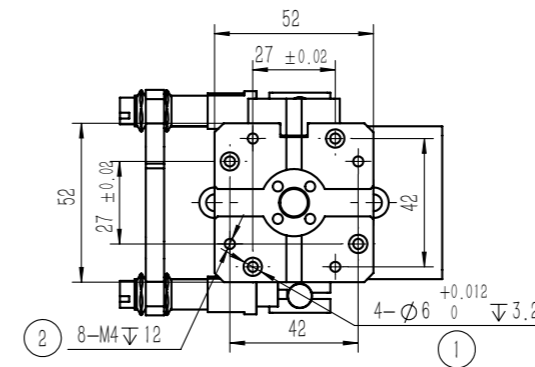
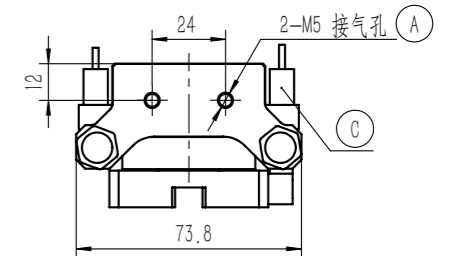
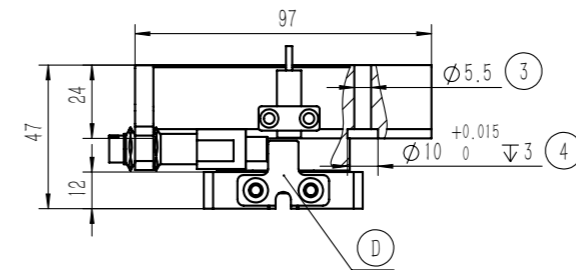
180°

## 电感接近传感器

IPSD-2NS-0823-L3	电感, NPN, 3芯3m
IPSD-2PS-0823-L3	电感, PNP, 3芯3m

\*每个旋转单元需要使用两个传感器, 监控两个位置  
详见传感器附录

产品属性	参数值	单位
产品名称	TP12	
气缸直径	12	mm
理论扭矩	$0.13 \times P$	N·m
旋转角度	180	°
产品重量	0.65	kg
许用转动时间	0.8-2	s
最大许用动能	0.3	J
传感器类型	电感接近传感器	
P: 压缩空气压力 [bar]		
缓冲装置规格	M10 液压缓冲器	接气口规格 M5
重复定位精度 /°	± 0.05	使用场合温度范围 /°C 0~60
许用气压 /bar	3-7	IP 等级 65



- ① 末端定位孔
- ② 末端安装孔
- ③ ⑤ 旋转单元安装孔
- ④ ⑥ 旋转单元定位孔
- A 压缩空气接口
- B 液压缓冲器
- C 电感接近传感器位置
- D 硬限位

注:

1. 需配合速度控制阀使用
2. 图示为旋转中间位置, 夹爪需另外选配
3. 旋转终点位置输出扭矩为额定扭矩的一半  
更改为外部限位可在终点位置输出额定扭矩