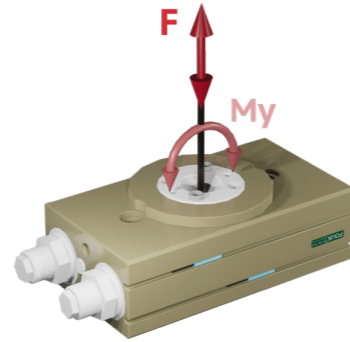


旋转单元系列 FOUK-TP

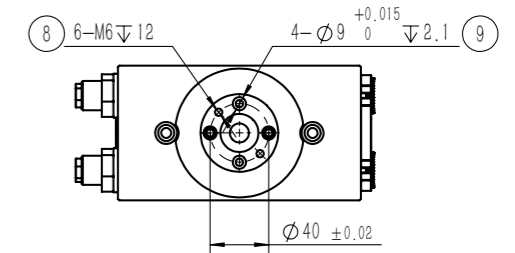
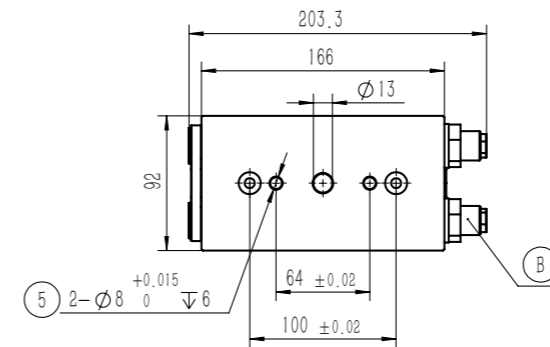
TP32

TP32

静态承载扭矩



■ My 40Nm ■ F 1200N



TP

32

-

90°

系列号

气缸缸径

旋转角度

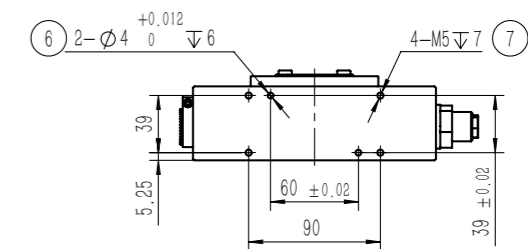
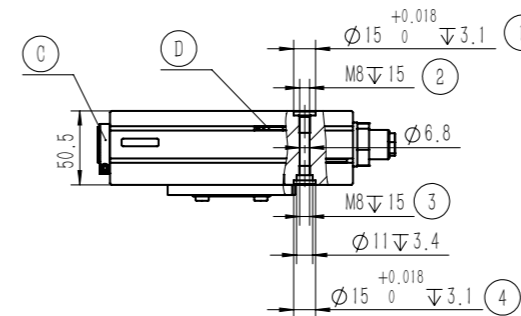
TP 旋转单元

旋转角度	90°
旋转角度	180°

磁感接近传感器

D-M9NAL	磁感, NPN, 3芯3m
D-M9PAL	磁感, PNP, 3芯3m

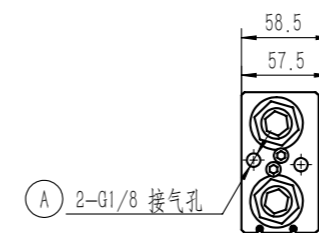
*每个旋转单元需要使用两个传感器, 监控两个位置
详见传感器附录



产品属性	参数值	单位
产品名称	TP32	
气缸直径	32	mm
理论扭矩	1.93 × P	N·m
旋转角度	90/180	°
旋转角度调节范围	± 30	°
产品重量	2.75	kg
许用转动时间	1~3	s
最大许用动能	8	J
传感器类型	磁感接近传感器	

P: 压缩空气压力 [bar]

缓冲装置规格	M20 液压缓冲器	接气口规格	G1/8
重复定位精度 /°	± 0.05	使用场合温度范围 /°C	0~60
许用气压 /bar	3~8	IP 等级	65



- ① ④ ⑤ ⑥ 旋转单元定位孔
- ② ③ ⑦ 旋转单元安装孔
- ⑨ 末端定位孔
- ⑧ 末端安装孔
- ① 压缩空气接口
- ② 液压缓冲器
- ③ 旋转限位调节旋钮
- ④ 磁感接近传感器位置

注:

1. 需配合速度控制阀使用
2. 图示为旋转中间位置, 夹爪需另外选配
3. 旋转终点位置输出扭矩为额定扭矩的一半
更改为外部限位可在终点位置输出额定扭矩