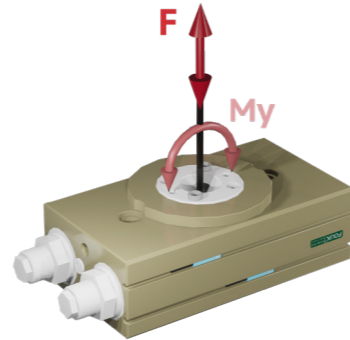


## 旋转单元系列 FOUK-TP

## TP50

## TP50

## 静态承载扭矩



■ My 300Nm ■ F 9000N

TP

50

-

90°

系列号

气缸缸径

旋转角度

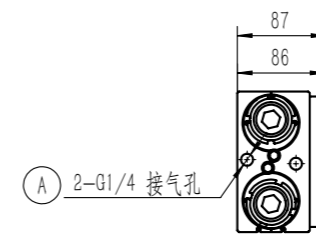
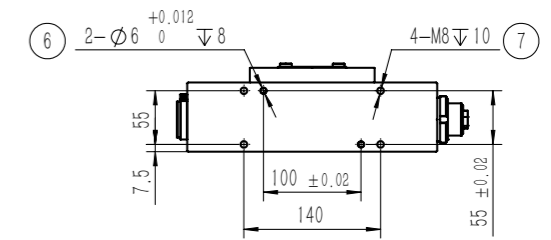
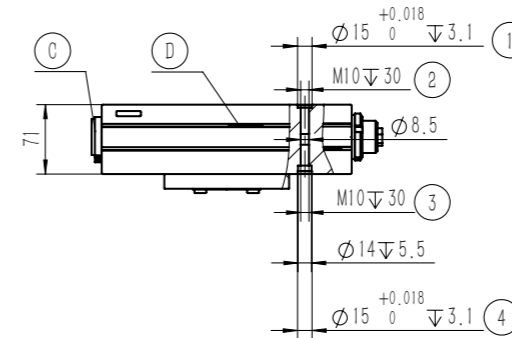
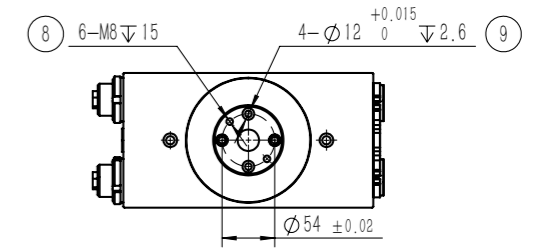
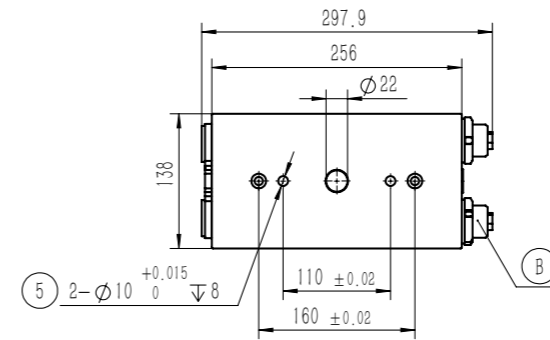
TP 旋转单元

旋转角度 90°  
旋转角度 180°

## 磁感接近传感器

|         |               |
|---------|---------------|
| D-M9NAL | 磁感, NPN, 3芯3m |
| D-M9PAL | 磁感, PNP, 3芯3m |

\*每个旋转单元需要使用两个传感器, 监控两个位置  
详见传感器附录



| 产品属性     | 参数值             | 单位  |
|----------|-----------------|-----|
| 产品名称     | TP50            |     |
| 气缸直径     | 50              | mm  |
| 理论扭矩     | $7.07 \times P$ | N·m |
| 旋转角度     | 90/180          | °   |
| 旋转角度调节范围 | $\pm 30$        | °   |
| 产品重量     | 9.50            | kg  |
| 许用转动时间   | 1.5-4           | s   |
| 最大许用动能   | 19              | J   |
| 传感器类型    | 磁感接近传感器         |     |

P: 压缩空气压力 [bar]

|           |            |              |      |
|-----------|------------|--------------|------|
| 缓冲装置规格    | M33 液压缓冲器  | 接口规格         | G1/4 |
| 重复定位精度 /° | $\pm 0.05$ | 使用场合温度范围 /°C | 0-60 |
| 许用气压 /bar | 3-8        | IP 等级        | 65   |

- ① ④ ⑤ ⑥ 旋转单元定位孔  
② ③ ⑦ 旋转单元安装孔  
⑨ 末端定位孔  
⑧ 末端安装孔  
A 压缩空气接口  
B 液压缓冲器  
C 旋转限位调节旋钮  
D 磁感接近传感器位置

注:

- 需配合速度控制阀使用
- 图示为旋转中间位置, 夹爪需另外选配
- 旋转终点位置输出扭矩为额定扭矩的一半  
更改为外部限位可在终点位置输出额定扭矩