

## 桁架系列盘类抓取单元系列 FOUK-TG

## FZ55-100

## TG32



TG 32 - FZ55 - 100 - 0° - ZG32

系列号 TG 抓取单元	气缸缸径	指缸型号 齿型三指夹爪 FZ55-100 齿型平行夹爪 FR45-120	标准安装 0° 三指翻转 180° 两指翻转 90°	柔性补偿单元 无字符 不含柔性补偿
----------------	------	--	---	----------------------

电感应接近传感器 TG 配用	IPSD-2NS-0823-L3 电感, NPN, 3芯3m IPSD-2PS-0823-L3 电感, PNP, 3芯3m	电感应接近传感器 夹爪 配用	IPSD-2NS-0823-L3 电感, NPN, 3芯3m IPSD-2PS-0823-L3 电感, PNP, 3芯3m	磁感应接近传感器	D-M9NAL 磁感, NPN, 3芯3m D-M9PAL 磁感, PNP, 3芯3m
-------------------	--	-------------------	--	----------	--

\*每个旋转单元建议使用两个传感器 每个夹爪建议使用两个传感器  
详见传感器附录

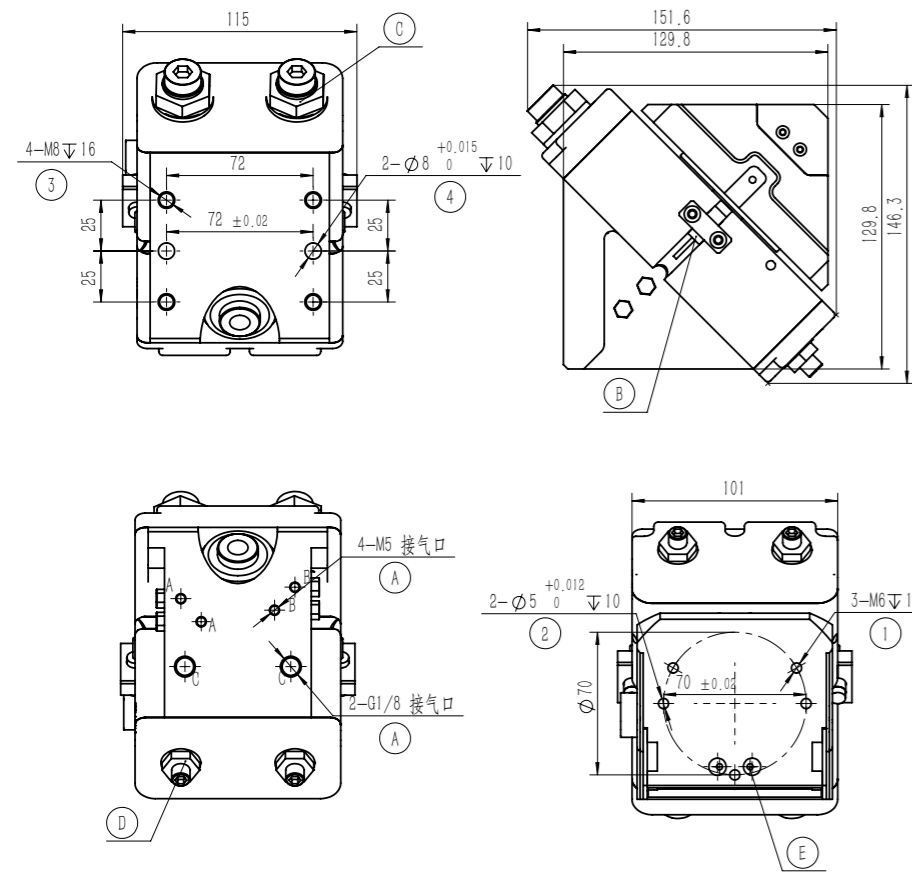
产品属性	TG32	单位
理论扭矩	2.1 × P	N·m
单侧指缸最大工作载荷	4	kg
产品重量	4.8	kg
旋转时间	0.5~1.2	sec
缓冲装置规格	M20 液压缓冲器	
重复定位精准	± 0.05	mm
使用气压	3~6	bar
配气管接口	G1/8+M5	
使用温度范围	0~60	°C
IP 等级	65	

产品属性	参数值	单位
单侧开闭范围	8	mm
产品重量	0.86	kg
最大允许夹持距离	110	mm
接口规格	M5	
理论最大夹持力: 张开 / 闭合	186P/171P	N
张开 / 闭合时间	0.05/0.05	s
夹持重复精度	± 0.02	mm
使用气压范围	3~8	bar
使用场合温度范围	0~60	°C
IP 等级	40	

## FR45-120

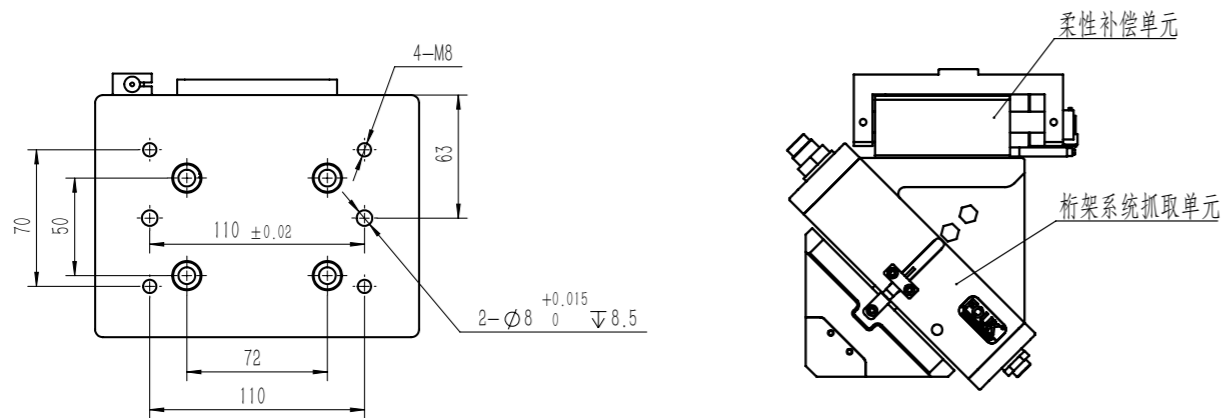
产品属性	参数值	单位
单侧开闭范围	10	mm
产品重量	0.9	kg
最大允许夹持距离	140	mm
接口规格	G1/8	
理论最大夹持力: 张开 / 闭合	141P/130P	N
张开 / 闭合时间	0.06/0.06	s
夹持重复精度	± 0.02	mm
使用气压范围	3~8	bar
使用场合温度范围	0~60	°C
IP 等级	40	

TG32

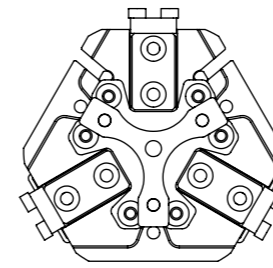


TG32-ZG32

机床上料时，有推料功能

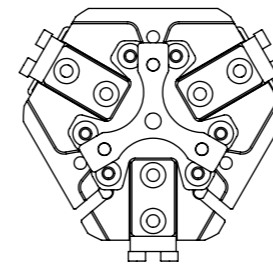


TG32-FZ55-100-0°标准安装

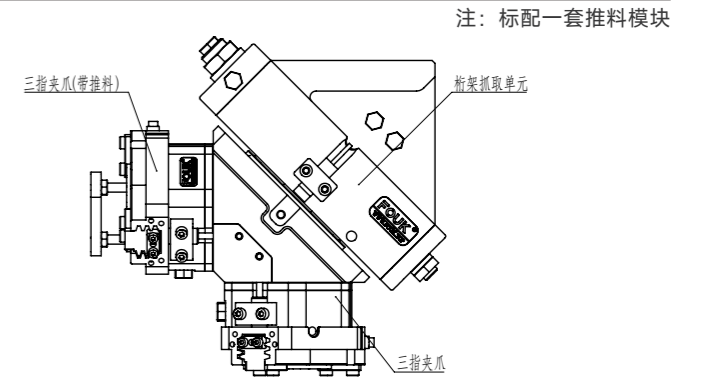


安装角度为 0°

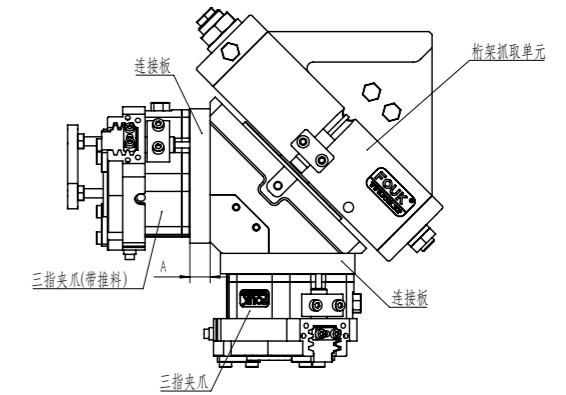
TG32-FZ55-100-180°指缸翻转



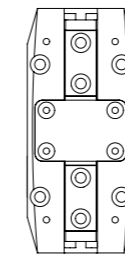
安装角度为 180°



注：连接板根据不同需求设计不同厚度 A；标配一套推料模块

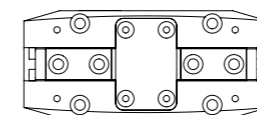


TG32-FR45-120-0°标准安装

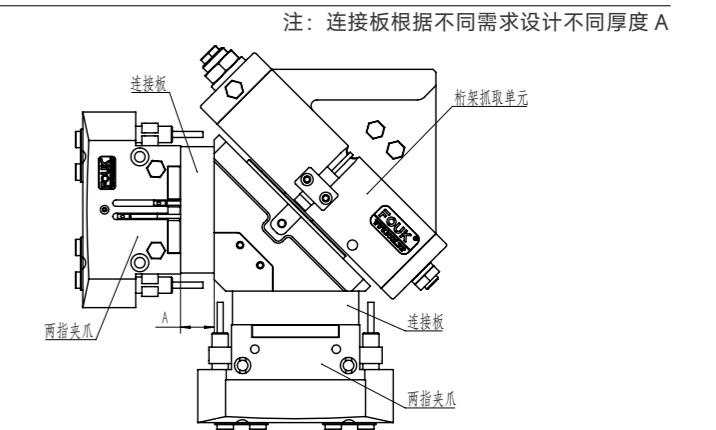


安装角度为 0°

TG32-FR45-120-90°指缸翻转



安装角度为 90°



注：连接板根据不同需求设计不同厚度 A

