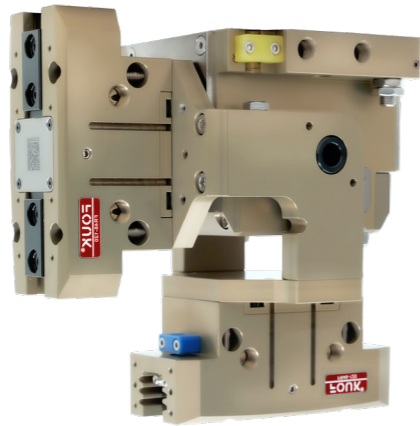


桁架系列轴类抓取单元系列 FOUK-TE

TE40

TE40



TE 40 - FR36 - 96 - 0° - HE40

系列号 气缸缸径 指缸型号 标准安装 0° 指缸翻转 90° 柔性补偿单元 无字符 不含柔性补偿

电感接近传感器

TE	IPSD-2NS-0823-L3	电感, NPN, 3芯3m
配用	IPSD-2PS-0823-L3	电感, PNP, 3芯3m

夹爪 电感接近传感器

IPSD-2NS-0823-L3	电感, NPN, 3芯3m
配用 IPSD-2PS-0823-L3	电感, PNP, 3芯3m

磁感接近传感器

D-M9NAL	磁感, NPN, 3芯3m
D-M9PAL	磁感, PNP, 3芯3m

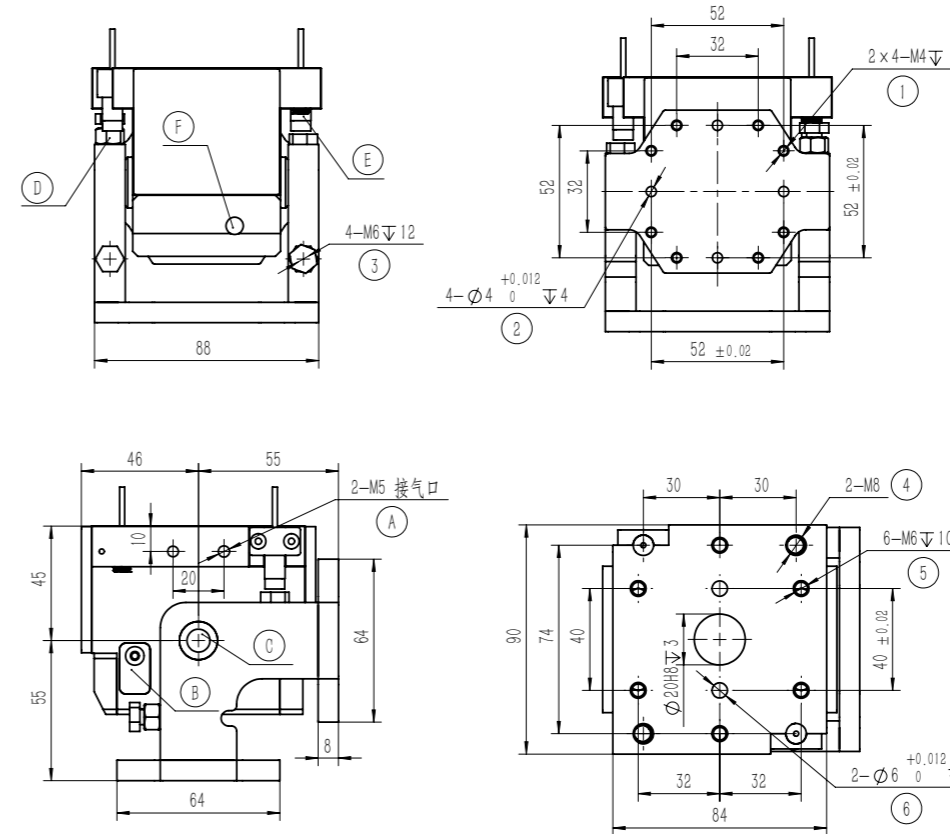
*每个旋转单元建议使用两个传感器 每个夹爪建议使用两个传感器 详见传感器附录

TE40 旋转单元

产品属性	参数值	单位
有效扭矩	2*P	N·m
推荐工件重量	1.5	kg
产品重量	2.1	kg
旋转时间	0.6-1.1	sec
配气管接口	M5	
缓冲装置	M12 × 1-10	
重复定位精度	± 0.05	°
使用气压	4-6	bar
使用温度范围	0-60	°C
IP 等级	65	

FR36-96 夹爪

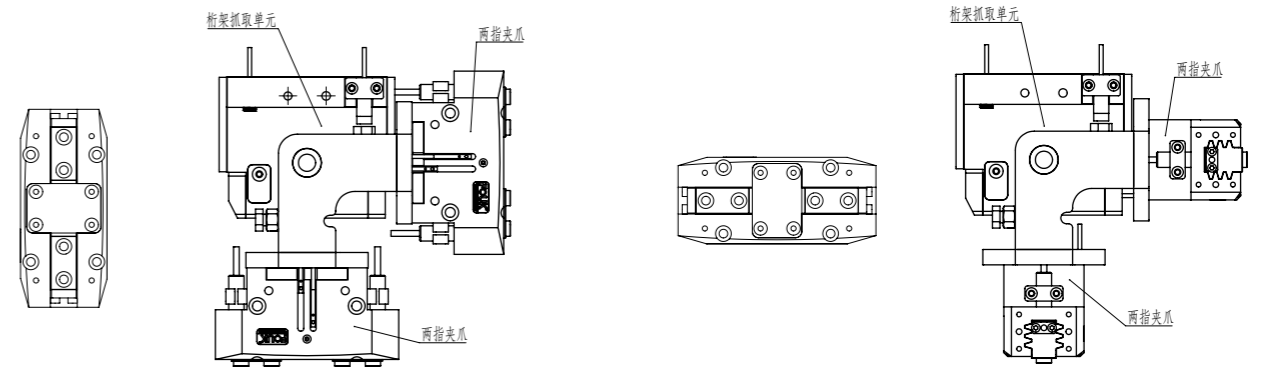
产品属性	参数值	单位
单侧开闭范围	8	mm
产品重量	0.5	kg
最大允许夹持距离	110	mm
接口规格	M5	
理论最大夹持力: 张开 / 闭合	84P/78P	N
张开 / 闭合时间	0.035/0.035	s
夹持重复精度	± 0.02	mm
使用气压范围	3-8	bar
适用场合温度范围	0-60	°C
IP 等级	40	



- ① 夹爪安装螺孔
- ② 夹爪安装定位
- ③ 缓冲螺栓
- ④ 限位螺栓
- ⑤ 摆缸安装螺孔
- ⑥ 摆缸安装定位
- A 压缩空气接口
- B 缓冲器锁紧端盖
- C 中空过线孔
- D 旋转限位
- E 电感接近传感器位置
- F 液压缓冲器

TE40-FR36-96-0°标准安装

TE40-FR36-96-90°指缸翻转



TE40-HE40

机床上料时, 有推料功能

