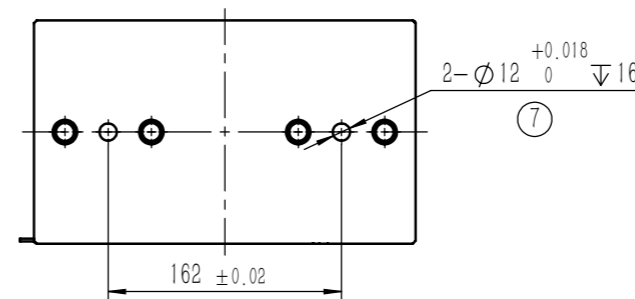
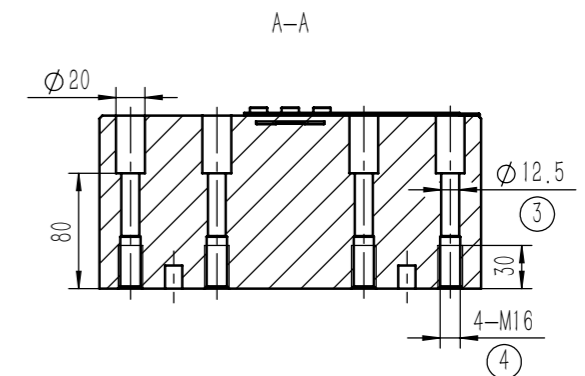
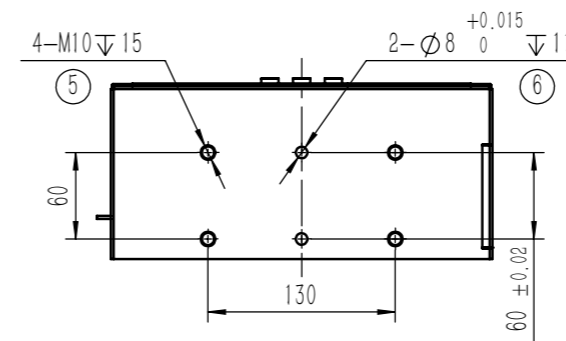
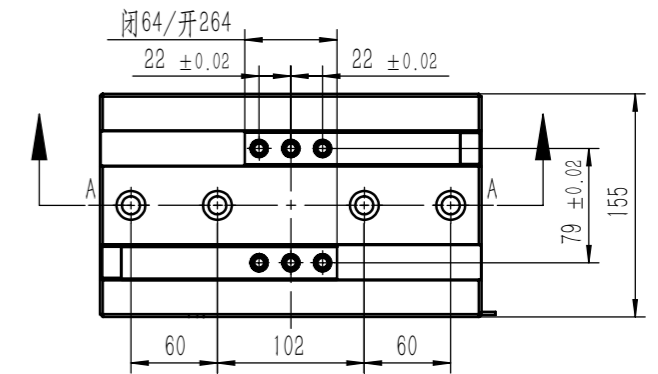
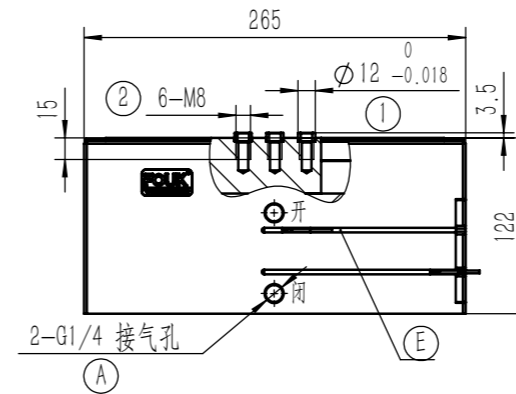


中载长行程系列 FOUK-TJ

ZJ63-100

ZJ 63-100



- ① 夹指定位销套 (标配)
- ② 夹指安装孔
- ③ ④ ⑤ 夹爪安装孔
- ⑥ ⑦ 安装定位销孔
- A 压缩空气接口
- E 磁感接近传感器位置

ZJ **63** - **100**

系列号 气缸缸径 单侧行程

ZJ 中载长行程

磁感接近传感器

D-M9NAL	磁感, NPN, 3芯3m
D-M9PAL	磁感, PNP, 3芯3m

*每个旋转单元需要使用两个传感器, 监控两个位置
详见传感器附录

产品属性	参数值	单位
产品型号	ZJ63-100	
产品重量	12.9	kg
单侧开闭范围	100	mm
最大允许夹持距离	200	mm
理论最大夹持力: 张开 / 闭合	283P/350P	N
推荐工件重量	15	kg
张开闭合时间	1.0/1.0	s
单次开闭循环耗气量	0.8	L
最大手指长度	250	mm
重复夹持精度	± 0.05	mm
使用气压范围	3-8	bar
接气口规格	G1/4	
IP 等级	45	
使用场合温度范围	5-80	$^{\circ}\text{C}$
最大允许单夹指重量	3.5	kg