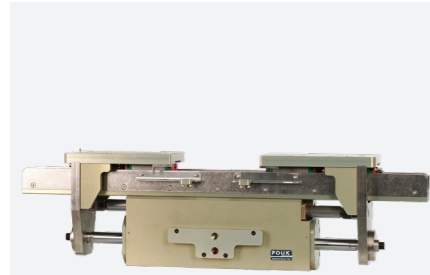


## 中载长行程系列 FOUK-TJ

## TJL-70-250

## TJL-70-250



**TJL 70 - 250**

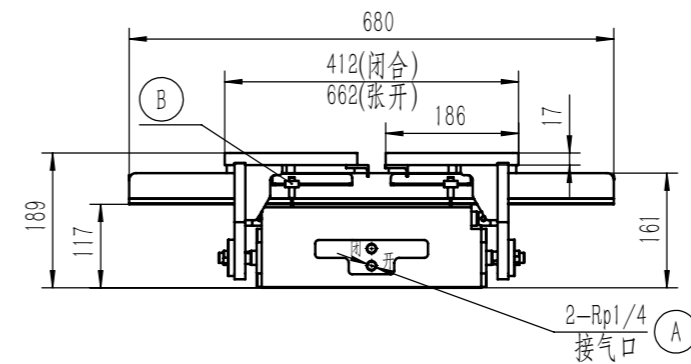
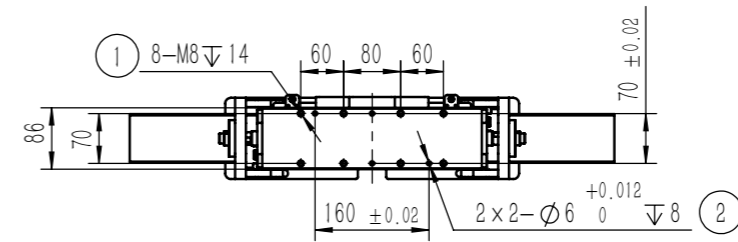
系列号  
TJ 中载长行程

气缸缸径

夹爪总行程

\*配用传感器型号及数量, 请与我司销售联系

产品属性	参数值	单位
产品型号	TJL-70-250	
产品重量	23	kg
单侧开闭范围	125	mm
使用气压	0.4~0.65	MPa
使用温度	0~60	°C
重复精度	± 0.15	mm
最高使用频率	8	cpm
双侧最大夹持力	4000	N
接气口规格	Rp1/4	
润滑方式	滑轨润滑脂	
单次工作循环耗气量	11.5	L
自锁形式	无	
允许最大夹持距离	400	mm
竖直可承受最大静态载荷 Fz	2000	N
工作承载弯矩 Mx	400	N.m
工作承载弯矩 My	600	N.m
工作承载弯矩 Mz	300	N.m
使用空气尘埃粒度	<20	μm
使用空气湿度	<50	%
产品外形尺寸 (长宽高)	680*115*190	mm



- ① 底部安装孔
- ② 底部安装定位
- ③ 夹指安装孔
- ④ 夹指安装定位
- A 压缩空气接口
- B 电感接近传感器位置

