

## 中载长行程夹爪系列 FOUK-TJ

## TJS-150-580

## TJS-150-580



**TJS 150 - 580**

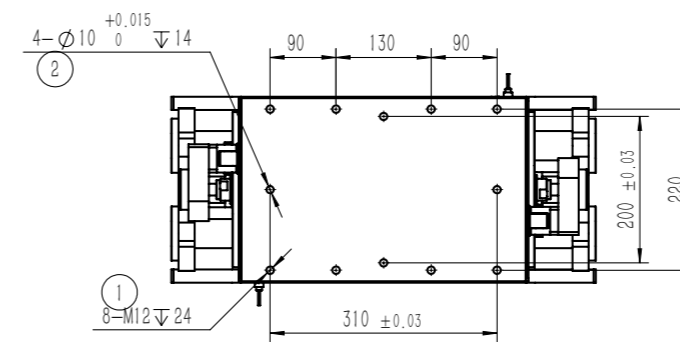
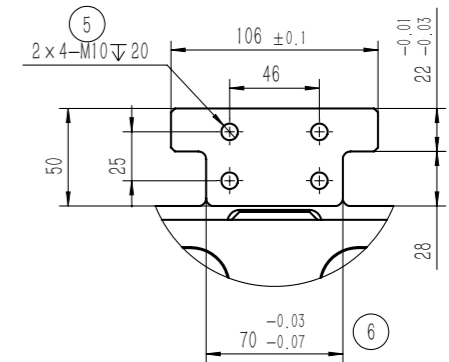
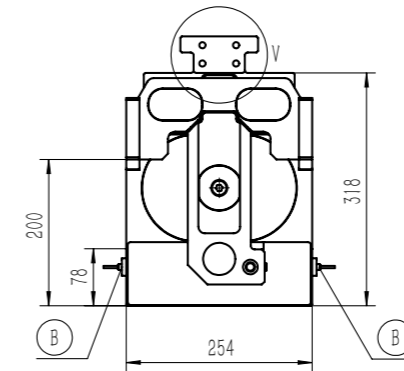
系列号  
TJ 中载长行程

气缸缸径

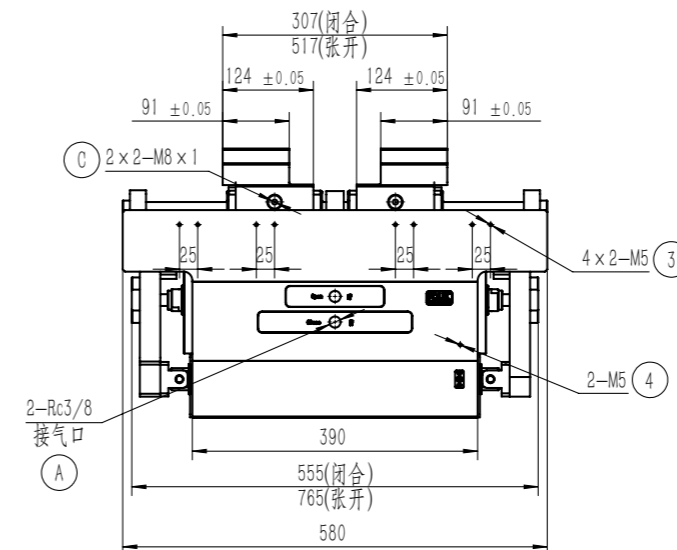
壳体最大长度

\*配用传感器型号及数量，请与我司销售联系

产品属性	参数值	单位
产品型号	TJS-150-580	
产品重量	126	kg
单侧开闭范围	105	mm
使用气压	0.5-0.7	MPa
使用温度	0-60	°C
重复精度	± 0.15	mm
最高使用频率	6	cpm
双侧最大夹持力	20000	N
接气口规格	Rc3/8	
润滑方式	专用润滑脂	
单次工作循环耗气量	45	L
自锁形式 (选配)	常闭	
允许最大夹持距离	320	mm
竖直可承受最大静态载荷 Fz	11000	N
工作承载弯矩 Mx	900	N.m
工作承载弯矩 My	2200	N.m
工作承载弯矩 Mz	600	N.m
使用空气尘埃粒度	<15	μm
使用空气湿度	<50	%
产品外形尺寸 (长宽高)	580*254*368	mm



- ① 底部安装孔
- ② 底部安装定位
- ③ 接近传感器预留安装孔
- ④ 自锁接气口
- ⑤ 夹指安装孔
- ⑥ 夹指安装定位
- A 压缩空气接口
- B 自锁接近传感器位置
- C 注脂孔



注：  
当无气时，夹爪保持自锁状态，禁止开闭动作  
当通气时，夹爪解开自锁状态，进行开闭动作  
此项为机械自锁方案，可选配  
(自锁传感器灯亮时为解除自锁状态)