

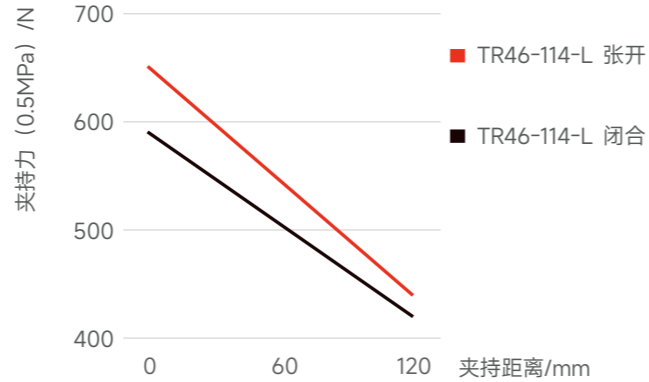
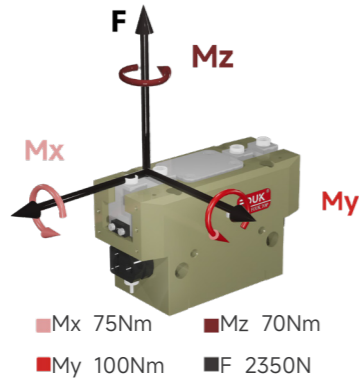
平行夹爪长行程系列 FOUK-TRL

TR46-114-L

TR46-114-L

静态承载扭矩

夹持力曲线



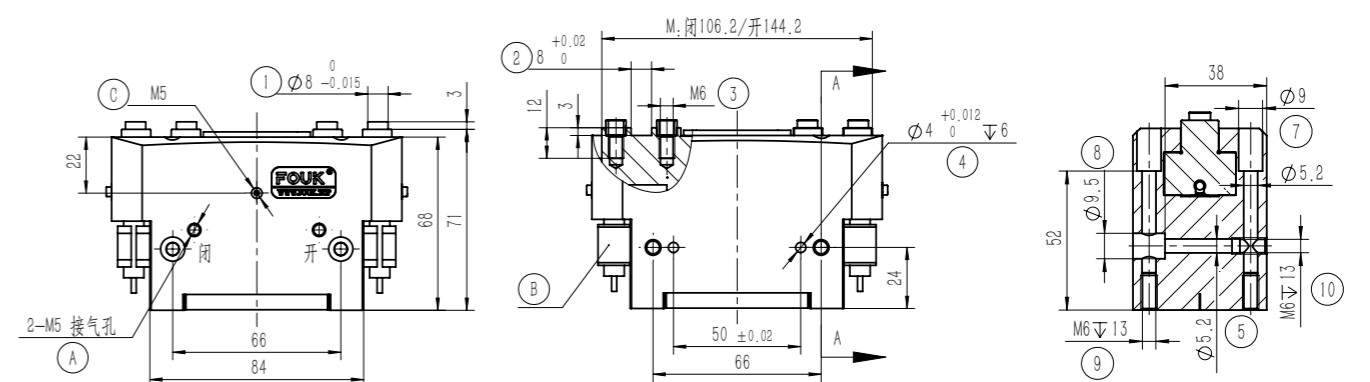
TR 46 - 114 - L - B - P - H

系列号	气缸缸径	壳体长度	行程加长	底部通气	防尘护罩IP64	耐高温
TR T形平行夹爪				/ 侧面通气	/ 无防尘罩	H -5~240°C / 0~60°C

电感接近传感器

IPSD-2NS-0823-L3	电感, NPN, 3芯3m
IPSD-2PS-0823-L3	电感, PNP, 3芯3m

*每个夹爪需要使用两个传感器, 监控两个位置
详见传感器附录



- ① 夹指定位销套 (标配)
- ② 夹指定位槽
- ③ 夹指安装孔
- ⑤ ⑦ ⑧ ⑨ ⑩ 夹爪安装孔
- ④ ⑥ 安装定位销孔
- A 压缩空气接口
- B 电感接近传感器位置
- C 正压吹气孔 / 注脂孔
- D 底部通气孔 (-B 款)

产品属性	TR46-114-L	单位	
单侧开闭范围	19	mm	
产品重量	1.1	kg	
最大允许夹持距离	120	mm	
理论最大夹持力: 张开 / 闭合	130P/118P	N	
推荐工件重量	3.2	kg	
张开 / 闭合时间	0.12/0.12	s	
单次开闭循环耗气量	0.48	L	
P: 压缩空气压力 [bar] 耗气量: 常压消耗气体体积 (0.5MPa)			
夹持重复精度 /mm	± 0.02	接气口规格	M5
使用气压范围 /bar	3~7	使用场合温度范围 /°C	0~60
IP 等级	40	最大允许单夹指重量 /kg	0.35

TR46-114-L-P 防尘

防尘模块, 正压吹气孔接 0.05-0.10MPa 压缩空气后 IP64 否则 IP50

TR46-114-L-B 底部通气

