

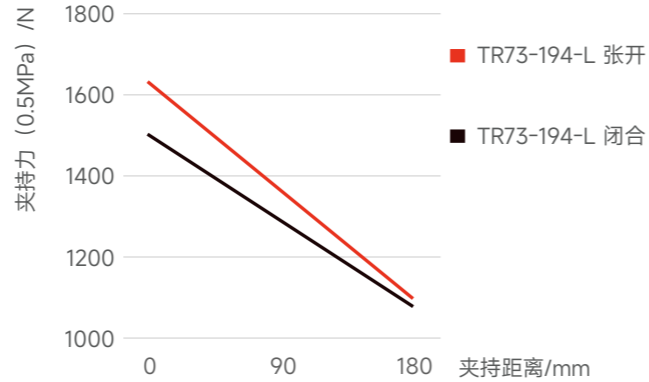
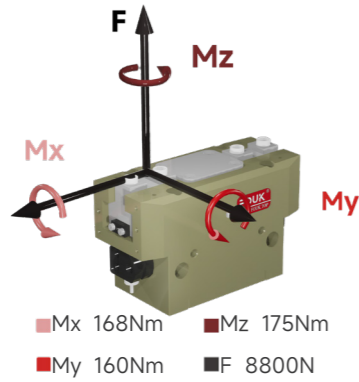
平行夹爪长行程系列 FOUK-TRL

TR73-194-L

TR73-194-L

静态承载扭矩

夹持力曲线



TR 73 - 194 - L - B - P - H

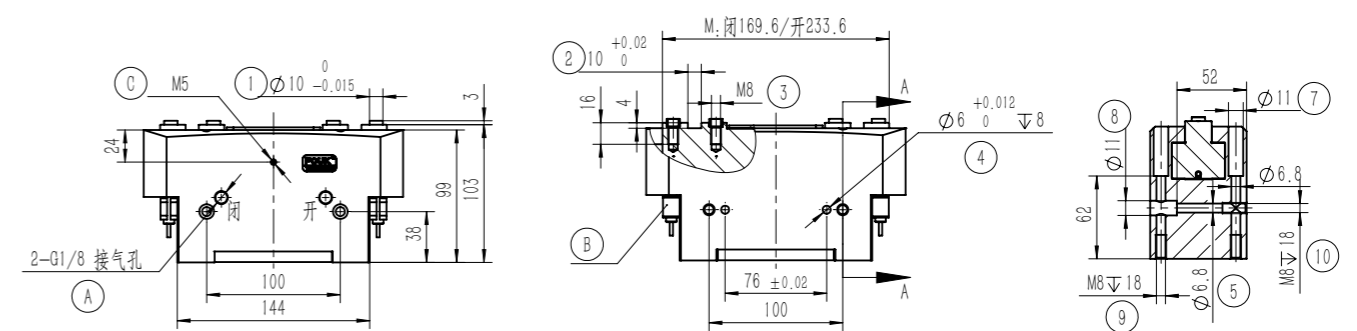
系列号	气缸缸径	壳体长度	行程加长	底部通气 / 侧面通气	防尘护罩IP64 / 无防尘罩	耐高温 H -5-240°C / 0-60°C
TR T形平行夹爪						

电感接近传感器

IPSD-2NS-0823-L3	电感, NPN, 3芯3m
IPSD-2PS-0823-L3	电感, PNP, 3芯3m

*每个夹爪需要使用两个传感器, 监控两个位置
详见传感器附录

产品属性	TR73-194-L	单位
单侧开闭范围	32	mm
产品重量	3.8	kg
最大允许夹持距离	180	mm
理论最大夹持力: 张开 / 闭合	326P/300P	N
推荐工件重量	8	kg
张开 / 闭合时间	0.25/0.25	s
单次开闭循环耗气量	1.5	L
P: 压缩空气压力 [bar] 耗气量: 常压消耗气体体积 (0.5MPa)		
夹持重复精度 /mm	± 0.02	接口规格
使用气压范围 /bar	3-7	使用场合温度范围 /°C
IP 等级	40	最大允许单夹指重量 /kg
		1



- ① 夹指定位销套 (标配)
- ② 夹指定位槽
- ③ 夹指安装孔
- ⑤ ⑦ ⑧ ⑨ ⑩ 夹爪安装孔
- ④ ⑥ 安装定位销孔
- A 压缩空气接口
- B 电感接近传感器位置
- C 正压吹气孔 / 注脂孔
- D 底部通气孔 (-B 款)

TR73-194-L-P 防尘

防尘模块, 正压吹气孔接 0.05-0.10MPa 压缩空气后 IP64 否则 IP50

TR73-194-L-B 底部通气

