

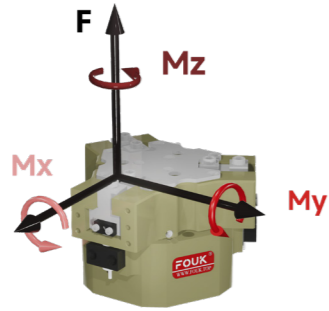
三指夹爪长行程系列 FOUK-TZL

TZ42-90-L

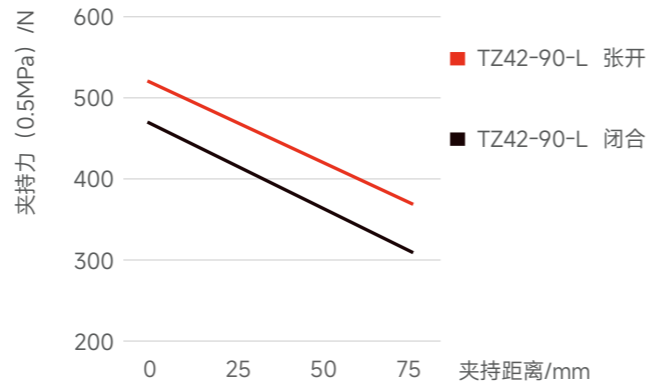
TZ42-90-L

静态承载扭矩

夹持力曲线



Mx 30Nm Mz 30Nm  
My 45Nm F 850N



TZ 42 - 90 - L - B - C20 - P - H

系列号	气缸缸径	壳体最大直径	行程加长	底部通气 / 侧面通气	推杆长度	防尘护罩IP64	耐高温
TZ T形三指夹爪					C20 20.5mm C30 30.5mm / 不含推板	/ 无防尘罩	H -5~240°C / 0~60°C

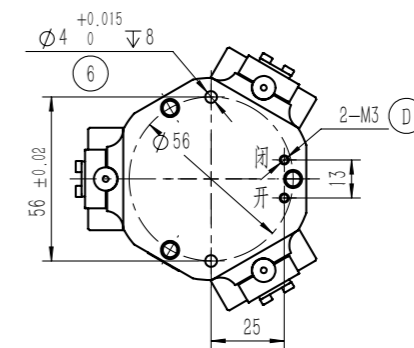
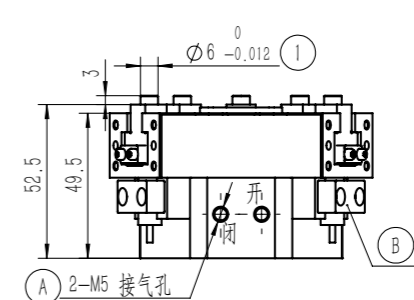
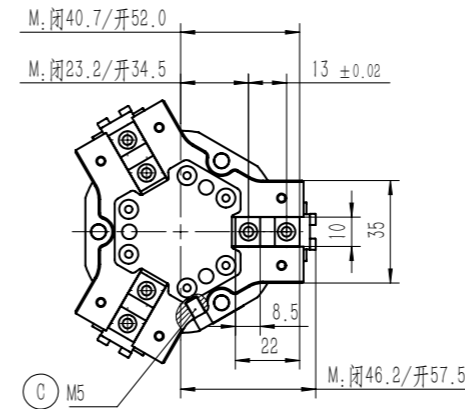
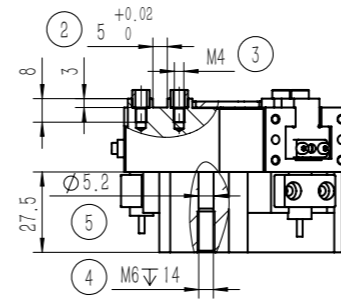
电感接近传感器

IPSD-2NS-0823-L3	电感, NPN, 3芯3m
IPSD-2PS-0823-L3	电感, PNP, 3芯3m

\*每个夹爪需要使用两个传感器, 监控两个位置  
详见传感器附录

产品属性	TZ42-90-L	单位
单侧开闭范围	11	mm
产品重量	0.7	kg
最大允许夹持距离	75	mm
理论最大夹持力: 张开 / 闭合	104P/94P	N
推荐工件重量	2.5	kg
张开 / 闭合时间	0.06/0.06	s
单次开闭循环耗气量	0.25	L
夹持重复精度 /mm	± 0.02	
使用气压范围 /bar	3~7	
IP 等级	40	
接气口规格	M5	
使用场合温度范围 /°C	0~60	
最大允许单夹指重量 /kg	0.35	

P: 压缩空气压力 [bar]  
耗气量: 常压消耗气体体积 (0.5MPa)

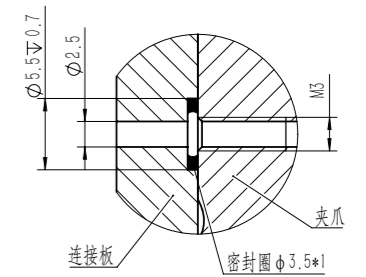
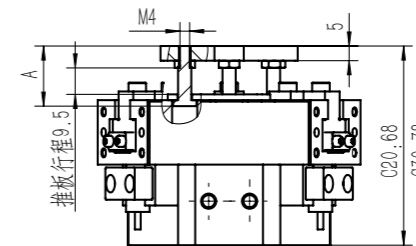
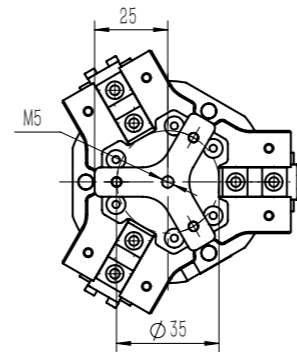


- ① 夹指定位销套 (标配)
- ② 夹指定位槽
- ③ 夹指安装孔
- ④ ⑤ 夹爪安装孔
- ⑥ 安装定位销孔
- A 压缩空气接口
- B 电感接近传感器位置
- C 正压吹气孔 / 注脂孔
- D 底部通气孔 (-B 款)

TZ42-90-L-C20 推料

TZ42-90-L-B 底部通气

推杆长度 A 可选标准款 20.5mm 及加长款 30.5mm, 上料功能, 推板最小推力 15N  
若防尘带推板行程为 6.5



TZ42-90-L-P 防尘

防尘模块, 正压吹气孔接 0.05-0.10MPa 压缩空气后 IP64 否则 IP50

