

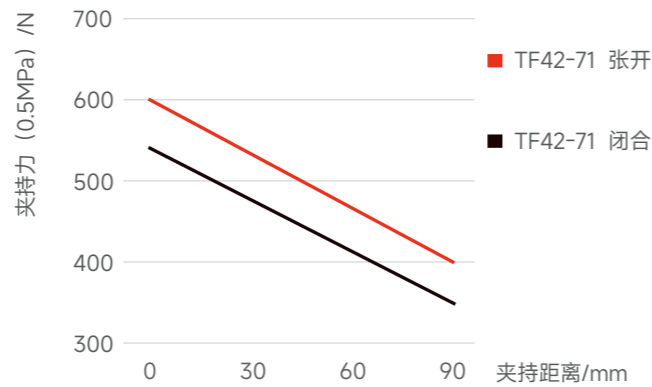
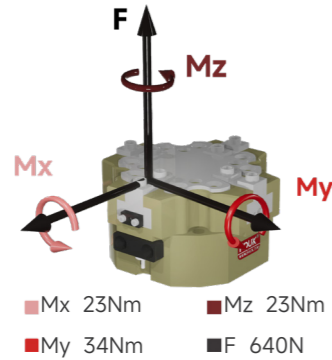
四指夹爪系列 FOUK-TF

TF42-71

TF42-71

静态承载扭矩

夹持力曲线



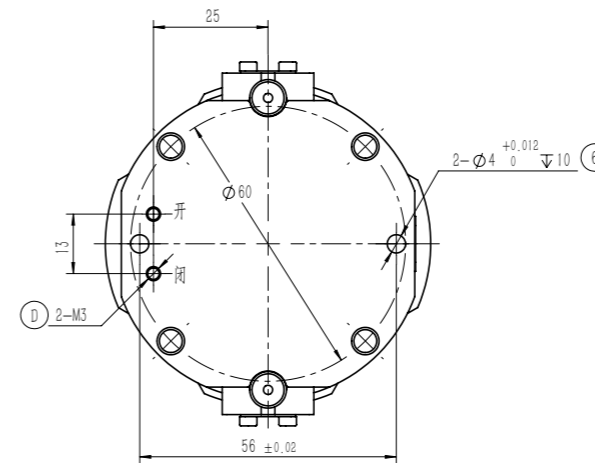
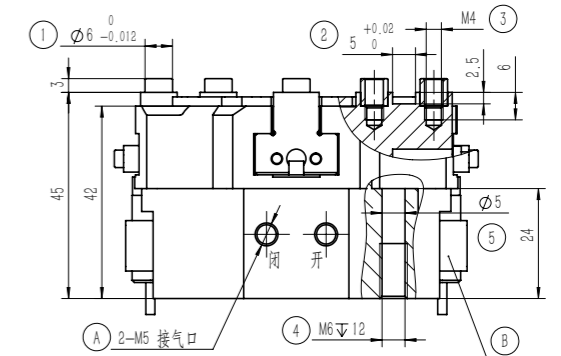
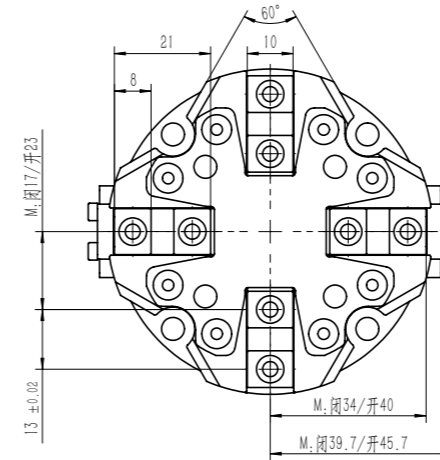
TF 42 - 71 - B - C20 - H

系列号	气缸缸径	壳体最大直径	底部通气	推杆长度	耐高温
TF 四指夹爪	42	71	/ 侧面通气	C20 20.5mm C30 30.5mm / 不含推板	H -5~240°C / 0~60°C

电感接近传感器

IPSD-2NS-0823-L3	电感, NPN, 3芯3m
IPSD-2PS-0823-L3	电感, PNP, 3芯3m

*每个夹爪需要使用两个传感器, 监控两个位置
详见传感器附录



- ① 夹指定位销套 (标配)
- ② 夹指定位槽
- ③ 夹指安装孔
- ④⑤ 夹爪安装孔
- ⑥ 安装定位销孔
- ① A 压缩空气接口
- ① B 电感接近传感器位置
- ① D 底部通气孔 (-B 款)

TF42-71-C20 推料

推杆长度 A 可选标准款 20.5mm 及加长款 30.5mm, 上料功能, 推板最小推力 20N

TF42-71-B 底部通气

产品属性	TF42-71	单位
单侧开闭范围	6	mm
产品重量	0.6	kg
最大允许夹持距离	90	mm
理论最大夹持力: 张开 / 闭合	120P/108P	N
推荐工件重量	2.5	kg
张开 / 闭合时间	0.02/0.02	s
单次开闭循环耗气量	0.18	L
夹持重复精度 /mm	± 0.02	
使用气压范围 /bar	3~7	
IP 等级	40	
接气口规格	M5	
使用场合温度范围 /°C	0~60	
最大允许单夹指重量 /kg	0.5	

P: 压缩空气压力 [bar]
耗气量: 常压消耗气体体积 (0.5MPa)

