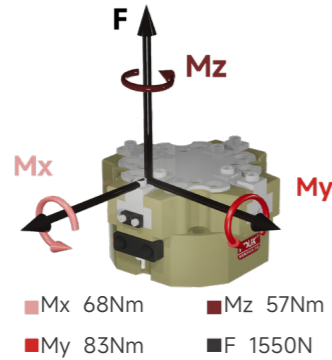


四指夹爪系列 FOUK-TF

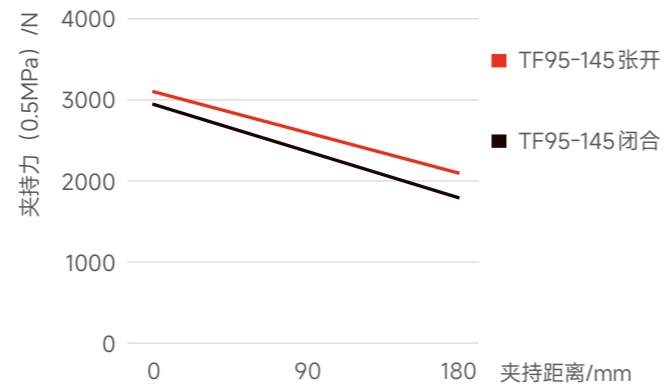
TF95-145

TF95-145

静态承载扭矩



夹持力曲线



TF 95 - 145 - B - C40 - H

系列号
TF 四指夹爪

气缸缸径

壳体最大直径

底部通气
/ 侧面通气

推杆长度

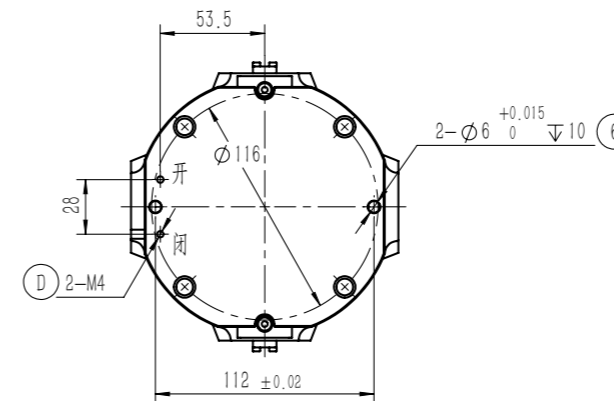
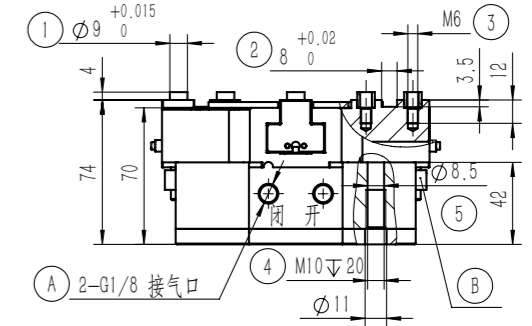
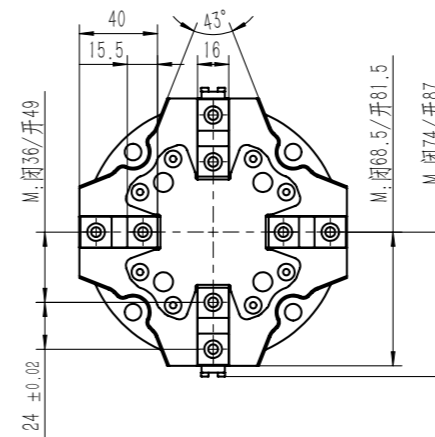
C40	40mm
C50	50mm
/	不含推板

耐高温

H	-5~240°C
/	0~60°C

电感接近传感器

IPSD-2NS-0831-L3	电感, NPN, 3芯3m
IPSD-2PS-0831-L3	电感, PNP, 3芯3m

*每个夹爪需要使用两个传感器, 监控两个位置
详见传感器附录

- ① 夹指定位销套 (标配)
- ② 夹指定位槽
- ③ 夹指安装孔
- ④ ⑤ 夹爪安装孔
- ⑥ 安装定位销孔
- Ⓐ 压缩空气接口
- Ⓑ 电感接近传感器位置
- Ⓓ 底部通气孔 (-B 款)

TF95-145-C40 推料

推杆长度 A 可选标准款 40mm 及加长款 50mm, 上料功能, 推板最小推力 96N

TF95-145-B 底部通气

产品属性	TF95-145	单位
单侧开闭范围	13	mm
产品重量	2.9	kg
最大允许夹持距离	180	mm
理论最大夹持力: 张开 / 闭合	620P/590P	N
推荐工件重量	14	kg
张开 / 闭合时间	0.15/0.15	s
单次开闭循环耗气量	1.3	L
夹持重复精度 /mm	± 0.02	
使用气压范围 /bar	3~7	
IP 等级	40	
接气口规格	G1/8	
使用场合温度范围 /°C	0~60	
最大允许单夹指重量 /kg	1.5	

P: 压缩空气压力 [bar]
耗气量: 常压消耗气体体积 (0.5MPa)

