

旋转手指系列 FOUK-GS

GS32



静态承载扭矩



GS **32** - **180°**

系列号
GS 旋转手指

型号

旋转角度及方向

90°-L左旋	180°- 旋转
90°-R右旋	F 从动

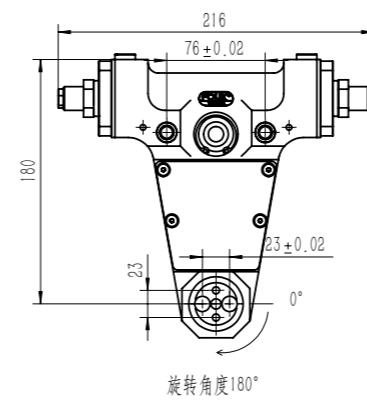
磁感接近传感器

D-M9NAL	磁感, NPN, 3芯3m
D-M9PAL	磁感, PNP, 3芯3m

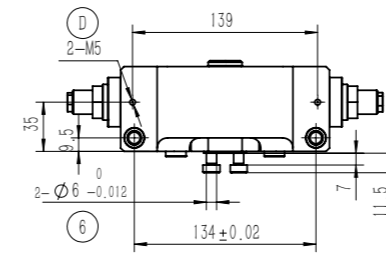
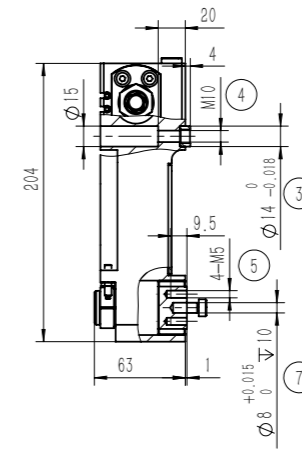
*每个旋转单元需要使用两个传感器, 监控两个位置
详见传感器附录

产品属性	GS32-180°	GS32-90° -L	GS32-90° -R	GS32-F	单位
旋转角度	180	90	90		°
旋转方向		左	右		
旋转角度调节范围	±3	±3	±3		°
扭矩	5	5	5		Nm
重量	3	3	3	2.4	kg
旋转时间	0.4	0.4	0.4		s
耗气量	31.5	16	16		cm ³
传感器类型	磁感接近传感器				
缓冲装置规格	M20 液压缓冲器	接气口规格		G1/8	
重复定位精度 I°	±0.07	使用场合温度范围 I°C		5~60	
使用气压范围 /bar	3~8	IP 等级		54	

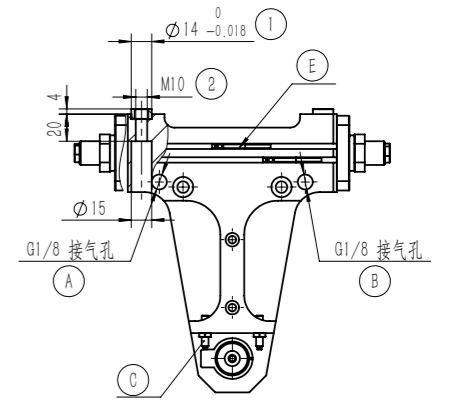
GS32-180°



旋转角度180°



- (A) 顺时针旋转接气口 (主)
- (B) 逆时针旋转接气口 (主)
- (C) 旋转限位
- (D) 直接供气接口
- (E) 磁感接近传感器位置

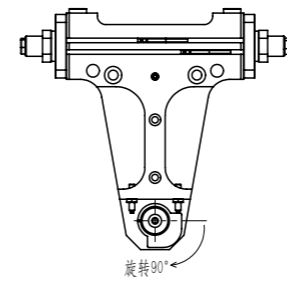


- (1) (3) GS 安装定位孔 (标配销套)
- (2) (4) GS 安装孔
- (5) 末端安装孔
- (6) 末端定位 (标配轴肩螺钉)
- (7) 末端中心定位孔

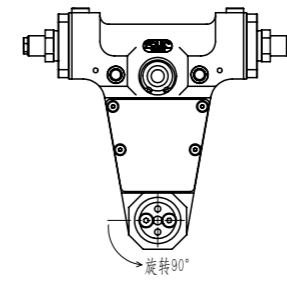
注: 旋转手指需配合调速阀使用
直接供气接口不可使用气接头

GS32-90° -L 左旋转

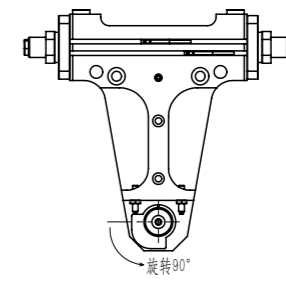
GS32-90° -R 右旋转



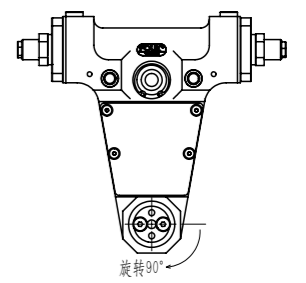
旋转90°



旋转90°



旋转90°



旋转90°

GS32-F 从动

注: 无动力款可搭配 GS32-180° /90°使用

GS32 直接供气接口

注: 此接气口不可用气接头

